

广播声频通路运行技术指标测量方法

本标准适用于广播电台播控系统声频通路运行技术指标测量方法。

1 名词术语

1.1 声频通路

包括直播通路，录播通路，转播通路，录音通路和复制通路。

1.2 线路放大器（线放）

指声频通路中的线路终端放大器，其输出进入传音电缆、超短波或微波等节目传送设备，向发射台或卫星地面站传送广播节目。

1.3 直播通路

从播出机房的调音台的传声器输入端起到线路放大器输出端止的声频通路。

1.4 转播通路

从转播点的调音台的传声器输入端起经传送电路到播控中心的线路放大器输出端止的声频通路。

1.5 录播通路

从播出机房的放音机的放音磁头起到线路放大器输出端止的声频通路。

1.6 录音通路

录制广播节目的声频通路，是从调音台的传声器输入端到录音机的放音输出端止的声频通路。

1.7 复制通路

复制广播节目的声频通路，是从放音机的放音磁头起到录音机的录放音输出端止的声频通路。

1.8 参考频率

进行运行技术指标测试时作为参考点的频率称为参考频率，本标准以1,000赫作为参考频率。

1.9 工作磁平

使音量表指示到0VU刻度时磁带上的剩余磁通量。本标准推荐用参考频率信号录音，当带速为38.1cm/s和19.05cm/s时，以255nWb/m作为工作磁平。

1.10 电平

本标准采用电压电平用Nu表示

$$Nu = 20 \lg \frac{u(\text{伏})}{0.775(\text{伏})} \quad (\text{dBu})$$

广播电影电视部批准

1989-03-28实施

式中：u=带有dB刻度的

1.11 额定输入
根据国家

1.12 正常工
使声频设

1.13 正常工
在规定测

调音台的输入
使输出电平达

1.14 正常放
在规定测

音放大器的增

1.15 正常录
在规定测

录音放大器的

2 测试条件
2.1 环境条
温度：

湿度：
气压：

2.2 使用
交流2

2.3 调音

2.4 调音

2.5 测试
注、在测

2.6 被测

2.7 直播

2.7.1 测
1k, 2k,

率可按其
用10

2.7.2

式中： $u=u_1, u_2, u_3, u_4, \dots$ 为测试通路设备时各点的电压值。电压电平可直接从带有dB刻度的电子毫伏表读得。

1.11 额定输入电平

根据国家标准或生产厂规定的声频设备的输入电平。

1.12 正常工作电平

使声频设备的音量表指示达到0VU (100%) 刻度时的电平。

1.13 正常工作状态

在规定测试条件下，将参考频率的额定信号源电动势与额定信号源阻抗串联后连接到调音台的输入端。按照生产厂规定的电平，调节被测通道的音量控制器和总音量控制器，使输出电平达到正常工作电平。

1.14 正常放音状态

在规定测试条件下，用放音校准带的“工作磁平”部分放音，调节录音机或放音机放音放大器的增益，使输出电平达到正常工作电平。

1.15 正常录音状态

在规定测试条件下，对录音机的录音放大器输入参考频率的额定输入电平信号，调节录音放大器的增益，使输出电平达到正常工作电平。

2 测试条件

2.1 环境条件

温度：15~35℃

湿度：45%~80%

气压：85kPa~105kPa

2.2 使用电源

交流220V $\begin{matrix} +10\% \\ -5\% \end{matrix}$, 50±1Hz

2.3 调音台内各通道的音量控制器，除被测通道外，都置于增益最小位置。

2.4 调音台的音调控制器，除测试转播通路外，都置于频响平直位置。

2.5 测试前调整好放音机和录音机的磁头方位角及录音偏磁电流并相应调整频率响应。

注：在测试通路运行指标时，测试前不作调整。

2.6 被测通路中设备之间的连接，均保持在实际工作状态下进行测试。

2.7 直播和转播通路的测试频率与电压

2.7.1 测试通路幅频特性时使用的频率系列为：31.5, 40, 63, 125, 250, 500, 1k, 2k, 4k, 6.3k, 8k, 10k, 12.5k, 14k, 16k, 18k, 20kHz, 被测通路的起止频率可按其频率响应范围而定。

用1000赫信号正常工作电平作为幅频特性测试参考值。

2.7.2 测试通路总谐波失真时，应在放大器幅频特性范围内按照2.7.1所规定的频率

系列, 再加优选进行测量, 一般可选择如, 31.5 (或40) Hz, 63Hz, 125Hz, 1kHz, 4 kHz, 8kHz和16kHz等。

测试通路总谐波失真电平高于正常工作电平12分贝。

2.7.3 测试立体声通路信号噪声比、幅频特性和总谐波失真的方法与单个通路测试方法相同, 先测左声道, 再测右声道。

2.7.4 测试立体声通路电平差、相位差和通路间串音衰减时, 按照2.7.1款的规定选用测试频率。测试电平差和相位差时用1000Hz信号正常工作电平作为参考值。测试串音时的信号电平高于正常工作电平12dB。

2.8 录播、录音与复制通路的测试频率与电平

2.8.1 测试放音机或录音机放音部分的放音通路校准带根据国家标准GB 1780《广播录音机测试用磁带》, 并对磁平作了修改, 如表1所示规定:

表 1 放音标准测试带技术要求

要求		带速	
项目		38.1cm/S	19.05cm/S
工作磁平	信号频率 (Hz)	1k ±30	1k ±30
	磁平 (nwb/m)	255 (0dB)	255 (0dB)
	总谐波失真 (%)	<1	<1
	持续时间 (S)	≥30	≥30
方位角校准	信号频率 (Hz)	16000±30或12500±30	12000±30或10000±30
	磁平 (dB)	-6	-6
	持续时间 (S)	≥60	≥60
频率特性	信号频率 (Hz)	1k, 16k或12.5k, 31.5, 40, 63, 125, 250, 500, 1k, 2k, 4k, 6.3k, 8k, 10k, 12.5k, 14k, 16k, 18k	1k, 12.5k或10k, 40, 63, 125, 250, 500, 1k, 2k, 4k, 6.3k, 8k, 10k, 12.5k, 14k, 16k
	频率误差	≤±2%	≤±2%
	参考频率磁平 (dB)	-10	-10
	磁平误差 (dB)	f≤10kHz, ≤±0.5	f≤10kHz, ≤±0.5
持续时间 (S)	≤±1	≤±1	
		10	10

2.8.2 测试录音与复制通路的频率响应时, 按放音标准测试带使用的频率与磁平测试。

2.8.3 测试录音通路总谐波失真度时, 应在0.04~6.3kHz范围内选用若干频率进行测量, 一般可选用三个频率如: 125, 1k和4kHz。用工作磁平进行测试。

2.8.4 供放音部分测试用的失真度测试带的测试频率与磁平的要求与2.8.3款相同, 信号的失真度<1%。使用信号发生器测试重播通路的失真度与串音时, 用高于正常工作磁

平12dB测试。

2.8.5 通路相位串音时应在0.04~

3 测量设备的技

3.1 音频信号发

3.1.1 频率范围

3.1.2 频率误差

3.1.3 幅度误差

3.1.4 谐波失真

3.2 电子毫伏表

3.2.1 量程范围

3.2.2 频率特性

3.2.3 测量误差

3.2.4 输入阻抗

3.2.5 输入电容

3.3 谐波失真测

3.3.1 频率范围

3.3.2 量程: 0

3.3.3 测量误差

3.3.4 输入阻抗

3.4 抖晃仪

3.4.1 抖晃量测

3.4.2 起动时间

3.4.3 测量频率

3.4.4 指示方

3.4.5 计权网

测量加权网络的

4 直播通路测

4.1 信号噪声

4.1.1 测试信

用音频信号

制器, 使通路

4.1.2 断开调

得通路噪声电

平12dB测试。

2.8.5 通路相位差与电平差，按放音通路标准带使用的频率与磁平进行测试。测试通路串音时应在0.04~10kHz范围内选用若干频率，用工作磁平测试。

3 测量设备的技术要求

3.1 音频信号发生器

3.1.1 频率范围：20Hz~20kHz

3.1.2 频率误差： $\leq \pm 2\%$

3.1.3 幅度误差： $< \pm 0.5\text{dB}$

3.1.4 谐波失真： $< 0.1\%$

3.2 电子毫伏表：

3.2.1 量程范围：1mV~300V（-60dBm~+50dBm）

3.2.2 频率特性：20Hz~20kHz $\pm 2\%$

3.2.3 测量误差： $< \pm 2\%$

3.2.4 输入阻抗： $\geq 500\text{k}\Omega$

3.2.5 输入电容： $\leq 40\text{PF}$

3.3 谐波失真测量仪（简称失真度仪）：

3.3.1 频率范围：20Hz~20kHz

3.3.2 量程：0.1%~100%

3.3.3 测量误差： $\leq \pm 5\%$

3.3.4 输入阻抗： $> 10\text{k}\Omega$

3.4 抖晃仪

3.4.1 抖晃量程：0.03%~3%

3.4.2 起动时间量程：1~10s

3.4.3 测量频率：3150Hz

3.4.4 指示方式：峰值

3.4.5 计权网络频率特性：见国标GB 5440-85“广播用立体声录音机”表4中“抖晃率测量加权网络的频率特性”

4 直播通路测试方法

4.1 信号噪声比

4.1.1 测试信号噪声比的仪器连接如图1所示。

用音频信号发生器送出的1000Hz信号置调音台于正常工作状态，调整线放的音量控制器，使通路输出电平 N_0 达到正常工作电平。

4.1.2 断开调音台的输入接线换上一个屏蔽良好的等效信号源阻抗 R_s ，在线放输出端测得通路噪声电平。

4.1.3 通路正常工作电平与通路噪声电平之差,即为在额定信号源电动势下的通路信号噪声比。

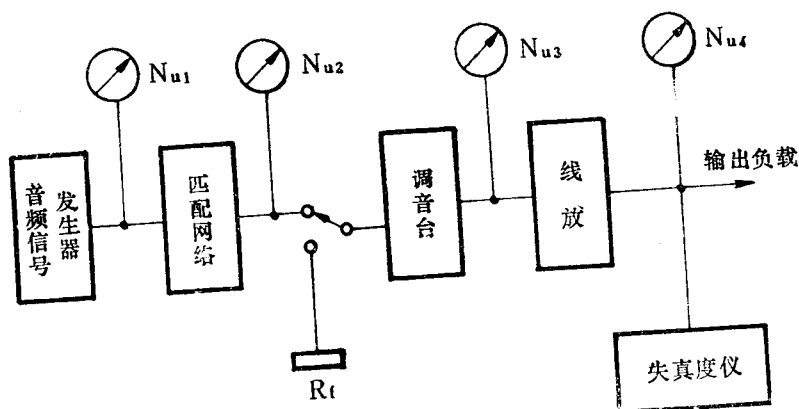


图 1

4.2 幅频特性

4.2.1 同4.1.1

4.2.2 按照2.7.1规定改变音频信号发生器的频率并保持其输出电平 N_{a1} 不变,在线放输出端测得各个测试频率的通路输出电平,将这些电平与1000Hz时的输出电平相减,即得通路幅频特性。

4.3 总谐波失真

4.3.1 同4.1.1

4.3.2 加大音频信号发生器的输出电平 N_{a1} ,使通路输出电平高于正常工作电平12dB,在线放输出端用失真度仪测得1000Hz信号的通路总谐波失真。

4.3.3 按照2.7.2条规定改变音频信号发生器的频率。并保持其输出电平 N_{a1} 不变,调整调音台被测通道的音量控制器,使通路输出电平高于正常工作电平12分贝。在线放输出端用失真度仪测得各个测试频率的通路总谐波失真。

4.4 电平差

4.4.1 测试立体声通路电平差的仪器连接如图2所示。

用音频信号发生器送出1000Hz信号将左右两个通道设备的电平置于正常工作状态。

4.4.2 按照2.7.4规定改变音频信号发生器的频率,并保持其输出电平 N_{a1} 不变,在两个通道的线放输出端测量各个测试频率的电平值,两个通路的输出电平相减,即为电平差。

4.5 相位差

4.5.1 同4.4.1

4.5.2 按照4.4.2的方法在线放输出端用相位计测量各个测试频率的通道相位差。

4.6 通路间串音衰减

4.6.1 同4.4.1

4.6.2 用音频信号发生器送出的信号进入其中一个通道,按照2.7.4规定改变其频率,

调整信号电平
输入端跨接一
器测量各个测

5 转播通路

测试信号

音频信号
发生器

测试立
将转播
使通路频率
达到正常工

N_{u4}

输出负载

仪

平 N_{u1} 不变, 在线放
输出电平相减, 即

常工作电平12dB,

电平 N_{u1} 不变, 调
分贝。在线放输出

于正常工作状态。

平 N_{u1} 不变, 在两
相减, 即为电平

相位差。

定改变其频率,

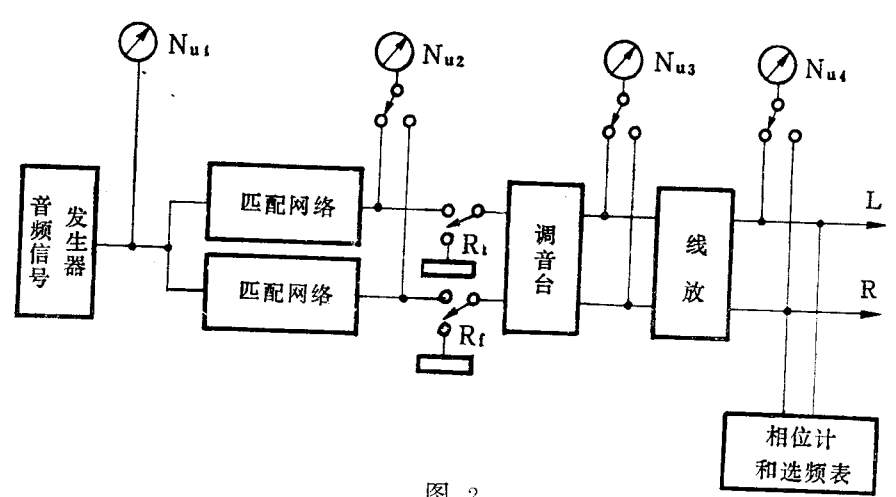


图 2

调整信号电平 N_{u1} 值, 使这个通道的输出电平高于正常工作电平12dB。在另一个通路的输入端跨接一个屏蔽良好的等效电阻 R_s , 在两个通道的线放输出端用选频表或带通滤波器测量各个测试频率的电平, 将输出端测得的电平相减, 即为通道间串音。

5 转播通路测试方法

测试信号噪声比, 幅频特性和总谐波失真的仪器连接如图 3 所示。

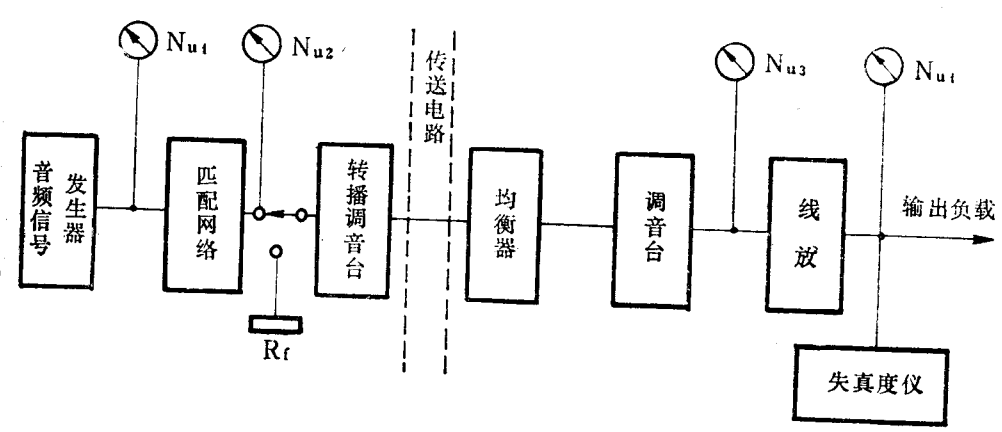


图 3

测试立体声通路电平差、相位差和通道间串音衰减的仪器连接如图 4 所示。

将转播点的转播调音台置于正常工作状态, 将播控中心的调音台的音调控制器调整到使通路频率响应达到平直的位置, 调整调音台与线放的音量控制器, 使通路输出电平 N_{u4} 达到正常工作电平。

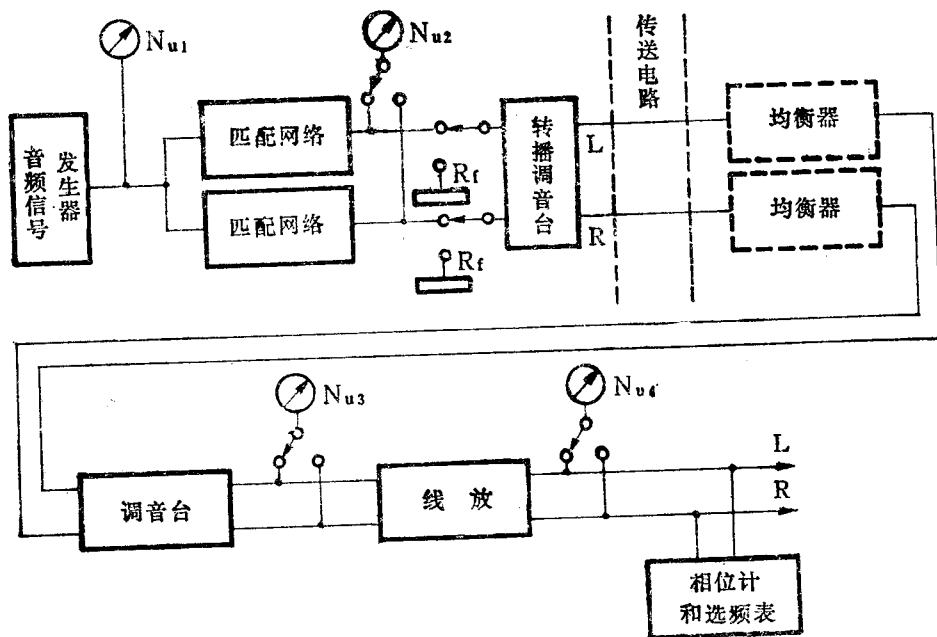


图 4

- 5.1 信号噪声比：测试方法参照4.1。
- 5.2 幅频特性：测试方法参照4.2。
- 5.3 总谐波失真：测试方法参照4.3。
- 5.4 电平差：测试方法参照4.4。
- 5.5 相位差：测试方法参照4.5。
- 5.6 通道间串音衰减：测试方法参照4.6。

6 重播通路测试方法

6.1 信号噪声比

6.1.1 测试信号噪声比的仪器连接如图 5 所示。

6.1.2 以放音校准带的工作磁平部分将放音机置于正常工作状态，调整调音台与线放的音量控制器使各自的输出电平达到正常工作电平。

6.1.3 将磁带挑离放音头或用非磁性带放音，在线放输出端测得通路噪声电平，通路正常工作电平与通路噪声电平之差，即为通路信号噪声比。

6.2 幅频特性

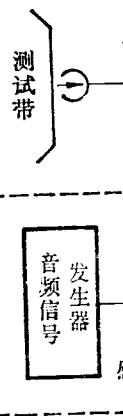
6.2.1 同6.1.1

6.2.2 以放音校准带的频率特性部分放音，在线放输出端测得通路幅频特性。

6.3 总谐波失真

6.3.1 同6.1.1

6.3.2 用失真度测试带放音，在线放输出端测得各个频率的通路总谐波失真。



6.3.3 在音频信入放音放大器，按的输出电平高于正常高于正常工作电真。

6.4 抖晃率

在测录音单

6.5 电平差

6.5.1 测试立体

测试带

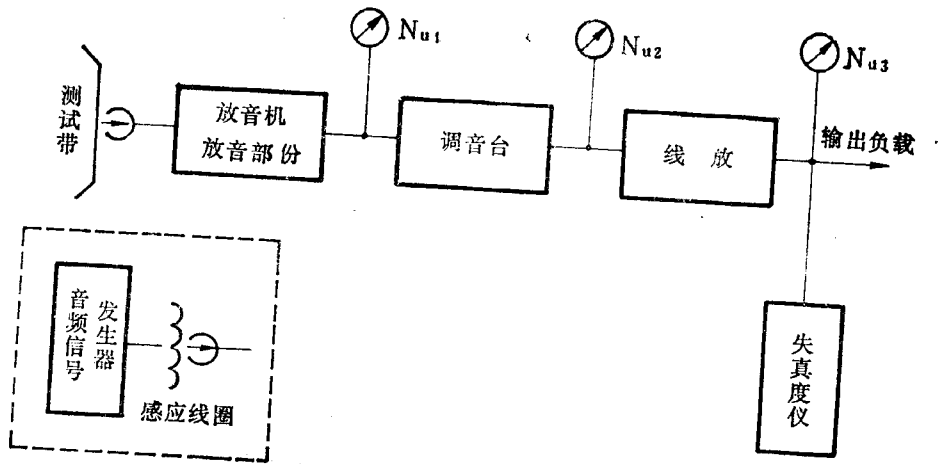


图 5

6.3.3 在音频信号发生器的输出端接感应线圈，将线圈接触到放音磁头缝，通过感应输入放音放大器，按照2.8.3规定改变音频信号发生器的频率，并调整其电平，使放音放大器的输出电平高于正常工作电平12分贝，调整调音台被测通道的音量控制器，使通路输出电平高于正常工作电平12dB，在线放输出端用失真度仪测得各个测试频率的通路总谐波失真。

6.4 抖晃率

在测录音单机指标时测试，不测通路指标。

6.5 电平差

6.5.1 测试立体声通路电平差的仪器连接如图6所示。

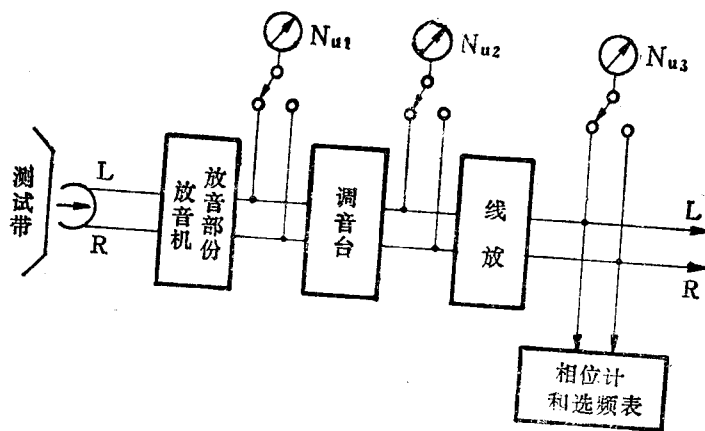


图 6

用放音校准带的工作磁平部分放音，将放音机的左右两个通道置于正常放音状态。调整调音台与线放的音量控制器，使左右两个通道的输出电平达到正常工作值。

6.5.2 用放音校准带的频率特性部分放音，在两个通道的线放输出端测量各个测试频率的电平，两个通道的输出电平相减，即为电平差。

6.6 相位差

6.6.1 同6.5.1

6.6.2 按照2.7.4的规定，在两个通路的线放输出端用相位计测量各个测试频率的左右通路的相位差。

6.7 通道间串音衰减

6.7.1 同6.5.1

6.7.2 用串音测试带放音，在两个通道的线放输出端用选频表或带通滤波器测量通道间的串音。

6.7.3 用音频信号发生器送出的信号通过一个高阻值的串联电阻进入立体声放音磁头中的一个磁头，按照规定改变音频信号发生器频率，并调整信号电平使这个通路的输出电平高于正常工作电平12dB，另一个通道不加信号，在两个通道的线放输出端用选频表或带通滤波器测量各个频率的电平。将输出端测得的电平相减即为通道间串音衰减。

7 录音通路测试方法

7.1 信号噪声比

7.1.1 测试信号噪声比的仪器连接如图7所示。

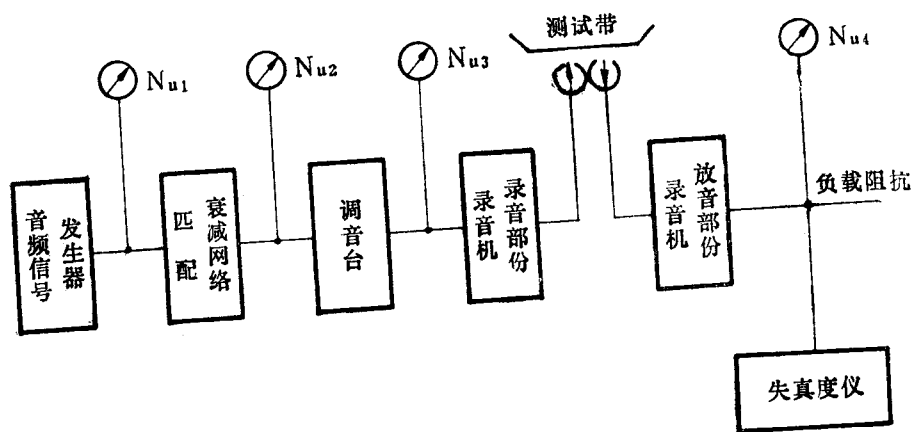


图 7

用音频信号发生器的1000Hz信号置调音台于正常工作状态，并将录音机分别调整到正常放音状态与正常录音状态，使通路输出电平达到正常工作电平。

7.1.2 用1000Hz

7.1.3 在调音台的消磁，然后倒回放音

7.1.4 通路正常

7.2 幅频特性

7.2.1 同7.1.1

7.2.2 用1000Hz N_{u1} ，使录音输出

7.2.3 按照2.8.1通路测试带进行

7.3 总谐波失真

7.3.1 同7.1.1

7.3.2 按照2.8.1信号发生器输出通路总谐波失真。

7.3.3 加大音频信号达到3%时的输出

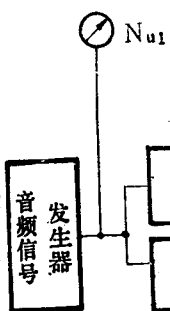
7.3.4 用音频信号输出电平。

7.4 抖晃率

在测录音机

7.5 电平差

7.5.1 测试立



道置于正常放音状态。

达到正常工作值。

输出端测量各个测试频率

测量各个测试频率的左右通

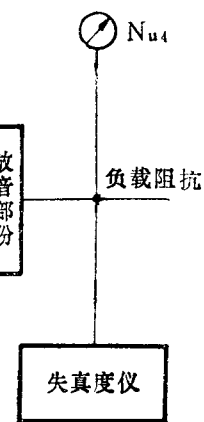
带通滤波器测量通道间的

阻进入立体声放音磁头中

电平使这个通路的输出电平

线放输出端用选频表或带

通道间串音衰减。



并将录音机分别调整到

电平。

7.1.2 用1000Hz信号按工作磁平对录音通路测试带进行录音。

7.1.3 在调音台的输入端，改接屏蔽良好的等效信号源电阻，对测试带的已录部分进行消磁，然后倒回放音，在放大器输出端测得通路噪声电平。

7.1.4 通路正常工作电平与通路噪声电平之差，即为录音通路的信号噪声比。

7.2 幅频特性

7.2.1 同7.1.1

7.2.2 用1000Hz信号对录音通路测试带进行录音，减小音频信号发生器的输出电平 N_{u1} ，使录放音输出电平降低10dB。

7.2.3 按照2.8.2的规定改变音频信号发生器的频率，并保持输出电平 N_{u1} 不变，用录音通路测试带进行录音，重放已录部分，测得通路频率响应。

7.3 总谐波失真

7.3.1 同7.1.1

7.3.2 按照2.8.3的规定改变音频信号发生器的频率，对录音通路测试带进行录音。调整信号发生器输出电平 N_{u1} ，使录放音输出电平等于正常工作电平，测得各个测试频率的通路总谐波失真。

7.3.3 加大音频信号发生器的输出电平 N_{u1} ，测量各个测试频率信号的通路总谐波失真达到3%时的输出电平，即为录音通路最高电平。

7.3.4 用音频信号发生器送出的10kHz信号录音，测量10kHz信号达到饱和时的录放音输出电平。

7.4 抖晃率

在测录音机单机指标时测试，不测通路指标。

7.5 电平差

7.5.1 测试立体声通路的电平差的仪器连接如图8所示。

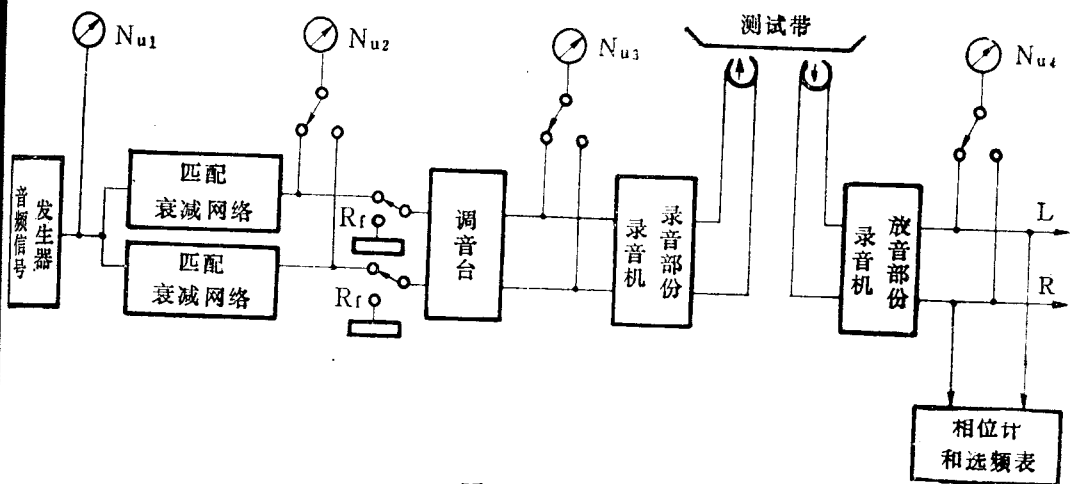


图 8

用音频信号发生器的1000Hz信号将调音台的左右通路置于正常工作状态，并将录音机左右通路分别调整到正常放音状态与正常录音状态。

7.5.2 调整音频信号发生器送出的1000Hz信号电平 N_{a1} ，使录音输出电平降低10dB。

7.5.3 按照2.8.5的规定改变音频信号发生器的频率，并保持输出电平 N_{a1} 不变，用录音通路测试带进行录音，重放已录部分，测得各个测试频率的左右通道放音电平，两个通道放音电平相减即为电平差。

7.6 相位差

7.6.1 同7.5.1

7.6.2 按照7.5的方法，在录音机的放音部分输出端用相位计测量各个测试频率的左右通道的相位差

7.7 通道间串音衰减

7.7.1 同7.5.1

7.7.2 用音频信号发生器送出的1000Hz信号进入其中一个通道，按照2.8.5的规定改变其频率，并调整信号电平 N_{a1} 值，使录音通路的输出电平等于正常工作电平，在另一个通道的输入端跨接一个屏蔽良好的等效电阻 R_e ，用录音通路测试带进行录音，重放已录部分，用选频表或带通滤波器测量未加信号通道的放音输出电平，将两个通道测得的电平相减，即为通道间串音衰减。

8 复制通路测试方法

8.1 信号噪声比

8.1.1 测试仪器的连接见图9。

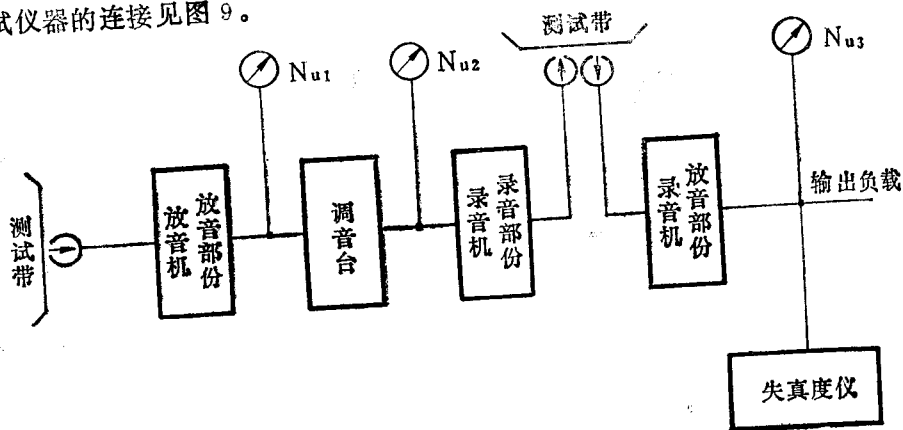


图 9

置录音机于正常放音状态。用放音校准带1000Hz工作磁平部分在放音机上放音，调整通路中各设备的音量控制器，使各自的输出电平达到正常工作值。

8.1.2 用放音校准带... 然后在放音机上... 回放音，在录音机的... 通路噪声电平之差即

8.2 幅频特性

8.2.1 同8.1.1

8.2.2 用放音校准带... 音，重放已录部分，

8.3 总谐波失真

8.3.1 同8.1.1

8.3.2 用失真度测... 机的音量控制器，使... 测量各个测试频率信

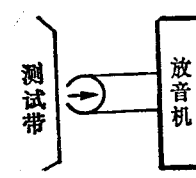
8.3.3 在音频信号... 放大器，用录音通路... 率，调整其输出电平... 放音，测量各个测试

8.3.4 加大音频信... 到3%时的输出电

8.3.5 用音频信号... 出电平。

8.4 电平差

8.4.1 测试电平差



置录音机于正... 同时用录音机录音

作状态, 并将录音

出电平降低10dB。

电平 N_{u1} 不变, 用录
放音电平, 两个通道

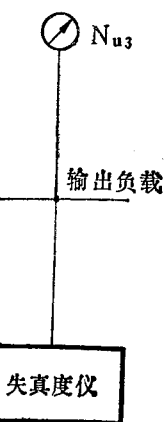
个测试频率的左右通

2.8.5的规定改变

非电平, 在另一个通

录音, 重放已录部

通道测得的电平相



收音机上放音, 调

8.1.2 用放音校准带的1000Hz工作磁平部分放音, 以工作磁平对录音通路测试带进行录音, 然后在收音机上将磁带挑离放音头或用非磁性带放音, 并对已录部分进行消磁, 再倒回放音, 在收音机的放音放大器输出端测得通路噪声电平。收音机的正常放音输出电平与通路噪声电平之差即为通路信号噪声比。

8.2 幅频特性

8.2.1 同8.1.1

8.2.2 用放音校准带的频率特性部分在收音机上放音, 用录音通路测试带在收音机上录音, 重放已录部分, 测得通路频率响应。

8.3 总谐波失真

8.3.1 同8.1.1

8.3.2 用失真度测试带在收音机上放音, 用录音通路测试带在收音机上录音。调整收音机的音量控制器, 使收音机的录放音输出电平等于正常工作电平, 将已录部分倒回放音, 测量各个测试频率信号的总谐波失真。

8.3.3 在音频信号发生器的输出端接一感应线圈, 通过感应将信号输入收音机的放音放大器, 用录音通路测试带在收音机上录音, 按2.8.3的规定改变音频信号发生器的频率, 调整其输出电平 N_{u1} , 使收音机的录放输出电平等于正常工作电平。将已录部分倒回放音, 测量各个测试频率信号的总谐波失真。

8.3.4 加大音频信号发生器的输出电平 N_{u1} , 测量各个测试频率信号的通路谐波失真达到3%时的输出电平, 即为复制通路最高电平。

8.3.5 用音频信号发生器送出10kHz信号录音, 测量10kHz信号达到饱和时的录放音输出电平。

8.4 电平差

8.4.1 测试电平差的仪器连接如图10所示。

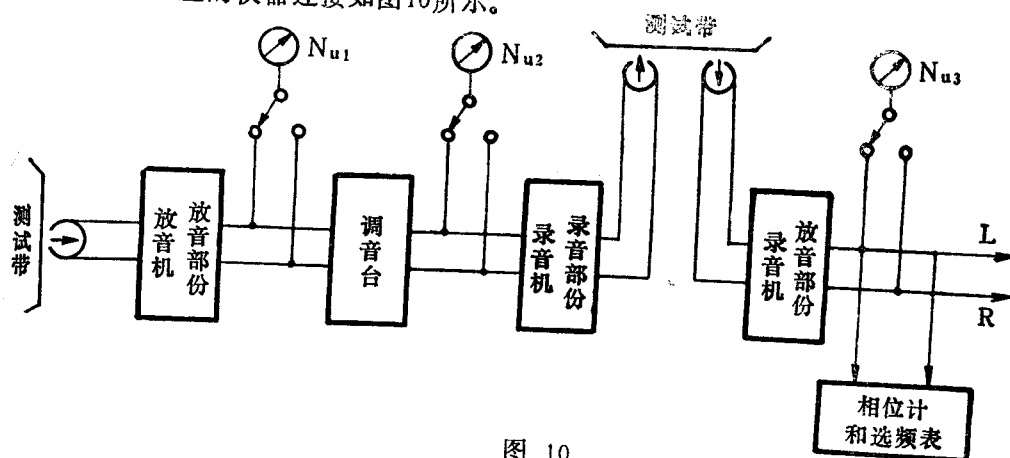


图 10

置收音机于正常放音状态, 用放音校准带的1000Hz工作磁平部分在收音机上放音, 同时用收音机录音, 调整各设备的左右通道的音量控制器, 使各自的输出电平达到正常工

作电平。

8.4.2 用放音校准带的频率特性部分在放音机上放音，用录音通路测试带在录音机上录音，重放已录部分在录音机的放音部分输出端测量各个频率下左、右两个通道的电平值，将两个电平值相减即电平差。

8.5 相位差

8.5.1 同8.4.1

8.5.2 按照8.4.2的方法在录音机的放音部分输出端测量各个频率的左右通道的相位差。

8.6 通道间串音衰减

8.6.1 同8.4.1

8.6.2 用串音测试带在放音机上放音，用录音通路测试带在录音机上录音，重放已录部分，在录音机的放音部分的左右通道输出端测量各个频率的电平值。两个通道电平值之差即为通道间串音衰减。

8.6.3 用音频信号发生器送出的1000Hz信号，通过一个高阻值的串联电阻进入放音机的立体声磁头中的一个磁头，用录音通路测试带在录音机上录音，并调整信号电平，使录音机录放音输出的电平等于正常工作电平，按照2.8.5规定分别记录各个频率的信号。然后重放已录部分，用选频表或带通滤波器测量未加信号的录放音输出电平，两个通道的电平值相减即为通道间串音。

附加说明：

本标准由广播电影电视部技术局提出。

本标准由中国国际广播电台负责起草。

本标准主要起草负责人 邵昌耀。

本标准规
调音台中

1 名词术语

1.1 参考频率
进行电声

1.2 正常工作
满足下列

a. 符合

b. 调音

c. 不同

d. 除特

位置；

e. 调音

1.3 额定增

将厂方

器，如该通

置，调分音

态。

2 测量条件

2.1 自然条

温

相对湿

大气压

2.2 电源

交流电

广播电影电