

GY

中华人民共和国广播电影电视行业标准

GY/T 202.1—2004

广播电视音像资料编目规范 第 1 部分：电视资料

Catalogue specifications of radio and television archives
Part 1 : Television archives

2004-10-13 发布

2004-11-01 实施

国家广播电影电视总局 发布

目 次

前言	IV
引言	V
1 范围	1
2 规范性引用文件	1
3 术语和定义	1
4 缩略语	2
5 电视资料著录项目结构层次结构图表	2
6 节目层元数据项	13
6.1 题名	13
6.2 主题	14
6.3 描述	15
6.4 创建者	18
6.5 其他责任者	19
6.6 出版者	19
6.7 版权	20
6.8 语种	22
6.9 日期	23
6.10 类型	23
6.11 格式	24
6.12 标识符	27
6.13 时空覆盖范围	27
6.14 来源	28
6.15 关联	28
7 片段层元数据项	30
7.1 题名	30
7.2 主题	30
7.3 描述	31
7.4 创建者	33
7.5 其他责任者	33
7.6 出版者	34
7.7 版权	35
7.8 语种	37
7.9 类型	38
7.10 格式	38
7.11 标识符	38
7.12 时空覆盖范围	39
7.13 来源	40
7.14 关联	40
8 场景层元数据项	41

8.1 题名	41
8.2 主题	41
8.3 描述	41
8.4 格式	42
8.5 关联	42
9 镜头层元数据项	43
9.1 题名	43
9.2 主题	43
9.3 描述	43
9.4 日期	44
9.5 格式	45
9.6 关联	45
附录 A (资料性附录) 元数据项使用说明	46
A.1 节目层元数据项使用说明	46
A.1.1 题名	46
A.1.2 主题	48
A.1.3 描述	48
A.1.4 创建者	50
A.1.5 其他责任者	50
A.1.6 出版者	51
A.1.7 版权	52
A.1.8 语种	53
A.1.9 日期	53
A.1.10 类型	54
A.1.11 格式	54
A.1.12 标识符	55
A.1.13 时空覆盖范围	55
A.1.14 来源	56
A.1.15 关联	56
A.2 片段层元数据项使用说明	58
A.2.1 题名	58
A.2.2 主题	58
A.2.3 描述	59
A.2.4 创建者	60
A.2.5 其他责任者	60
A.2.6 语种	60
A.2.7 类型	60
A.2.8 格式	60
A.2.9 时空覆盖范围	60
A.2.10 来源	60
A.2.11 关联	60
A.3 场景层元数据项使用说明	61
A.3.1 题名	61
A.3.2 主题	61

A.3.3 描述	61
A.3.4 格式	62
A.3.5 关联	62
A.4 镜头层元数据项使用说明	62
A.4.1 题名	62
A.4.2 主题	62
A.4.3 描述	62
A.4.4 日期	63
A.4.5 格式	63
A.4.6 关联	63
附录 B (资料性附录) 规范词表	64
B.1 规范词表	64
B.2 规范词表的完善和更新	69
附录 C (规范性附录) 基于 XML 规范的编目信息内容格式	70
C.1 说明	70
C.2 编目信息的 Schema 描述	70
参考文献	113

前 言

GY/T 202《广播电视音像资料编目规范》分为两个部分：

- 第1部分：电视资料；
- 第2部分：广播资料。

本部分为GY/T 202的第1部分。

请注意GY/T 202的本部分的某些内容有可能涉及专利。GY/T 202的本部分的发布机构不应承担识别这些专利的责任。

本部分的附录A、附录B为资料性附录，附录C为规范性附录。

本部分由全国广播电视标准化技术委员会归口。

本部分起草单位：中央电视台、国家广播电影电视总局标准化规划研究所、上海文化广播影视集团、中科大洋科技发展股份有限公司、山东中创软件工程股份有限公司、北京捷成世纪媒体科技有限公司、北京寰信通科技有限公司、索贝数码科技股份有限公司、深圳市奥维迅科技股份有限公司。

本部分主要起草人：宋宜纯、陈旭、陈宇、冯江东、高峰、季小军、李庆国、路晓俐、谭琳、童瑛、王东向、王赋生、王亚平、肖炳珠、谢光盛、杨雁武、张容年、赵严。

引 言

本部分是根据我国广播电视行业数字化、网络化的发展，媒体资产管理应用的需要，总结了国内电视台、音像资料管理部门及广播电视设备开发供应商关于音像资料编目的经验，参考国际上以电子资源为主要著录对象的DC (Dublin Core) 元数据 (Metadata) 标准，经反复研究及多次试标引后确定的。

本部分通过研究确定编目的基本元数据项，制定统一的电视资料编目元数据的编目结构、层次及著录项目，实现电视资料编目和应用标准化。

广播电视音像资料编目规范

第1部分：电视资料

1 范围

GY/T 202的本部分规定了电视资料编目的著录项目（元数据）、著录项目的使用规则和数据表达方式。

本部分适用于电视节目采编、制作、播出、存储、交换、共享等环节的音像资料的编目。

2 规范性引用文件

下列文件中的条款通过GY/T 202的本部分的引用而成为本部分的条款。凡是注日期的引用文件，其随后所有的修改单（不包括勘误的内容）或修订版均不适用于本部分，然而，鼓励根据本部分达成协议的各方研究是否可使用这些文件的最新版本。凡是不注日期的引用文件，其最新版本适用于本部分。

- GB/T 2260-2002 中华人民共和国行政区划代码
- GB 2312-1980 信息交换用汉字编码字符集 基本集
- GB/T 2659-2000 世界各国和地区名称代码
- GB/T 4880-1991 语种名称代码
- GB/T 4880.2-2000 语种名称代码 第2部分：3字母代码
- GB/T 4881-1985 中国语种代码
- GB/T 7401-1987 彩色电视图像质量主观评价方法
- GB/T 7408-1994 数据元和交换格式 信息交换 日期和时间表示法
- GB/T 13396-1992 中国标准音像制品编码
- GB/T 14001-1992 磁带录像用时间和控制码
- GB/T 16463-1996 广播节目声音质量主观评价方法和技术指标要求
- GB/T 18793-2002 信息技术 可扩展置标语言(XML)1.0
- GY/T 58-1989 广播影视专业叙词表
- GY/T 134-1998 数字电视图像质量主观评价方法
- GY/Z 199-2004 广播电视节目资料分类法

3 术语和定义

下列术语和定义适用于本部分。

3.1

素材 material

具有使用价值的、可用于制作节目的视音频资料。

3.2

节目 program

具有独立主题意义的、已经制作完成的完整的视音频资料。

3.3

片段 sequence

节目或素材中一段连续的视音频，由一个以上相互关联的场景构成。

3.4

场景 scene

节目或素材中背景或场面不变的一段连续视音频部分，由时间或空间上相关的一个或多个镜头构成。

3.5

镜头 shot

同一摄像机一次摄录的连续画面，即镜头画面。

3.6

栏目 column

按照电视播出的内容、性质划分，具有固定的名称和播出时段的组合节目。

3.7

著录/标引 descriptive cataloguing /indexing

对音像资料的内容和形式特征进行分析、归纳和记录的过程。

3.8

著录项 cataloguing item

用以揭示音像资料内容和形式特征的记录项目。

3.9

元数据 metadata

描述数据的数据。指对音像资料的描述信息。

3.10

编目 cataloguing

对音像资料进行著录、标引，并组织、制作各种检索目录或检索途径和工具的工作。是音像资料管理工作中的重要内容。

3.11

规范词 authorized term

从专业的角度将同一概念的主题进行归类后形成的词条。

4 缩略语

下列缩略语适用于本部分。

DC Dublin Core metadata element set 都柏林核心元数据集

XML eXtensible Markup Language 可扩展置标语言

5 电视资料著录项目结构层次结构图表

本部分规定广播电视音像资料编目—电视资料部分的元数据项总体上分为四个层次，从上到下分别是节目层、片段层、场景层、镜头层。每个层次分别包含相应的元数据项。层次结构和各层元数据项见图1和表1、表2、表3、表4。

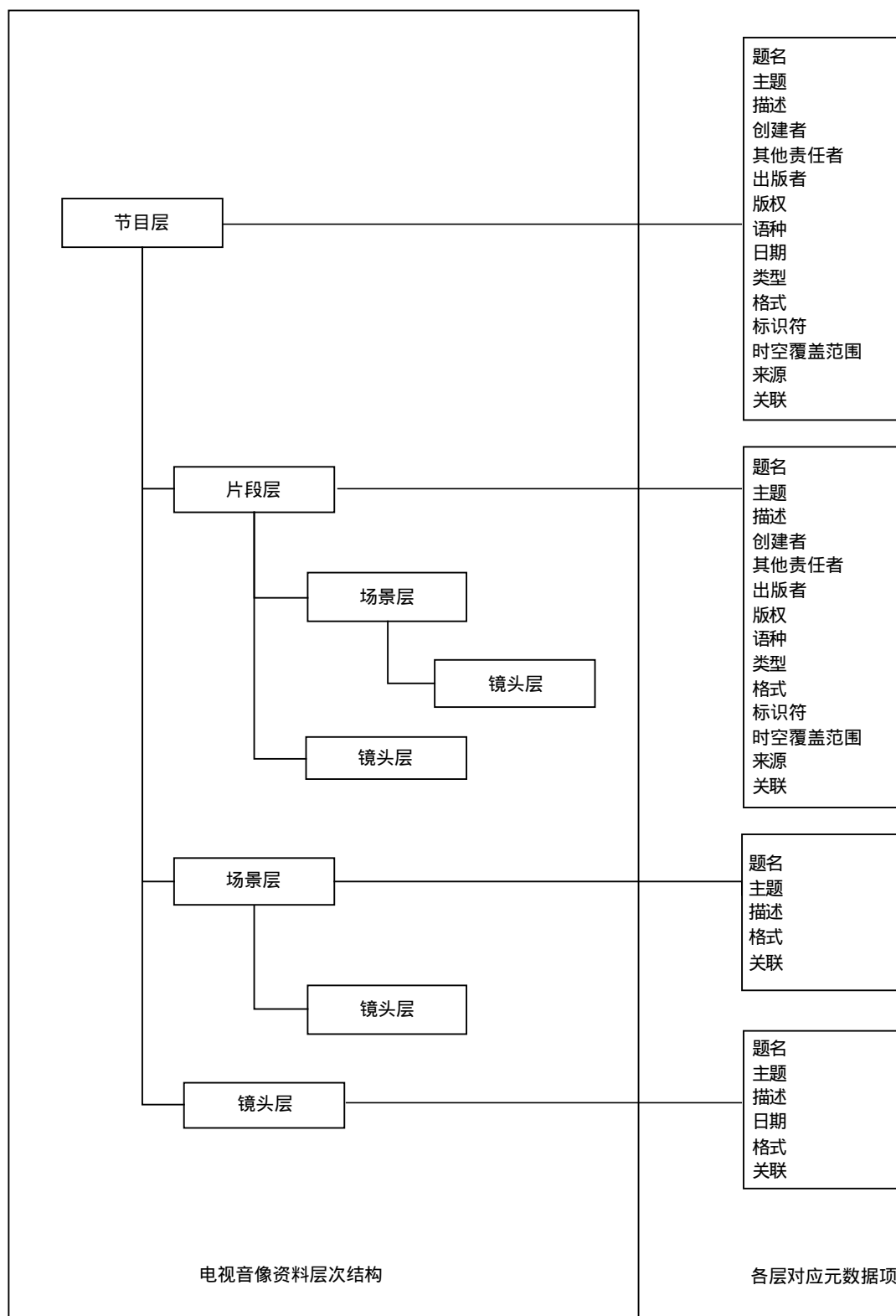


图 1 电视音像资料编目元数据的层次结构及元数据项

表 1 节目层元数据项

序号	元素名称	修饰词	英文标识	是否必选	是否可重复	
1	题名		Title	必选	不可重复	
		正题名	Proper Title	必选	不可重复	
		并列正题名	Parallel Proper Title	有则必选	可重复	
		副题名	Subordinate Title	有则必选	不可重复	
		交替题名	Alternative Title	有则必选	可重复	
		题名说明	Title Description	可选	不可重复	
	系列		Series	有则必选	不可重复	
		系列题名	Series Title	有则必选	不可重复	
		分集总数	Total Number of Episodes	有则必选	不可重复	
		分集次	Episodes Number	有则必选	不可重复	
并列系列题名		Parallel Series Title	可选	可重复		
2	主题		Subject	可选	不可重复	
		分类		Class	可选	可重复
			分类法	Classification	可选	不可重复
			分类号	Class Number	可选	不可重复
	主题词	Subject Term	可选	可重复		
关键词	Keyword	可选	可重复			
3	描述		Description	有则必选	不可重复	
		内容描述	Description of Content	可选	不可重复	
		主题人物	Character	可选	可重复	
		事件发生日期	Date of Event	有则必选	不可重复	
		版本说明	Version Description	有则必选	可重复	
		获奖		Awards	可选	可重复
			奖名	Name of Awards	可选	不可重复
			奖项	Item of Awards	可选	不可重复
			获奖者	Winners of Awards	可选	可重复
			获奖年度或届次	Year or Time of Awards	可选	不可重复
			颁奖日期	Date of Awards	可选	不可重复
		栏目		Column	有则必选	可重复
			栏目名称	Column Name	有则必选	不可重复
			期次	Issue Number	有则必选	不可重复
年度	Issue Year		有则必选	不可重复		

表1 节目层元数据项(续)

序号	元素名称	修饰词	英文标识	是否必选	是否可重复		
3	描述	受众		Audience	可选	不可重复	
		附加标志		Additional Logo	可选	不可重复	
		声道			Audio Channel	可选	可重复
			声道编号	Audio Channel Number	可选	不可重复	
			声道内容	Audio Channel Description	可选	不可重复	
		附件		Attachment	可选	可重复	
4	创建者			Creator	必选	不可重复	
		创建者描述			Description of Creator	必选	可重复
			创建者名称	Name of Creator	必选	不可重复	
			创建者并列名	Parallel Name of Creator	可选	可重复	
			责任方式	Role	必选	不可重复	
			其他信息	Other Information	可选	不可重复	
5	其他责任者			Contributor	有则必选	不可重复	
		其他责任者描述			Description of Contributor	有则必选	可重复
			其他责任者名称	Name of Contributor	可选	不可重复	
			其他责任者并列名	Parallel Name of Contributor	可选	可重复	
			责任方式	Role	可选	不可重复	
			其他信息	Other Information	可选	不可重复	
6	出版者			Publisher	可选	不可重复	
		出版者描述			Description of Publisher	可选	可重复
			出版者名称	Name of Publisher	可选	不可重复	
			出版地	Place of Publication	可选	不可重复	
		出品者描述			Description of Producer	可选	可重复
			出品者名称	Name of Producer	可选	不可重复	
出品地	Place of Production		可选	不可重复			
7	版权			Copyright	有则必选	不可重复	
		版权所有名称		Name of Copyright Owner	有则必选	可重复	
		版权声明		Copyright Statement	可选	不可重复	
		授权使用描述			Description of Authorized Use	有则必选	可重复
			授权使用者名称	Name of Authorized User	可选	不可重复	
			授权使用方式	Authorized Way of Usage	可选	不可重复	

表1 节目层元数据项(续)

序号	元素名称	修饰词	英文标识	是否必选	是否可重复	
7	版权	授权使用描述	授权起始日期	Authorized Date of Start	可选	不可重复
			授权使用期限	Authorized Deadline	可选	不可重复
			授权使用地域	Authorized Geographic Area	可选	不可重复
			授权使用次数	Times of Authorized Usage	可选	不可重复
			其他信息	Other Information	可选	不可重复
8	语种		Language	可选	不可重复	
		声道		Audio Channel	可选	可重复
			声道编号	Audio Channel Number	可选	不可重复
			声道语种	Audio Channel Language	可选	不可重复
		字幕		Subtitle	可选	可重复
			字幕编号	Subtitle Number	可选	不可重复
字幕语种	Subtitle Language		可选	不可重复		
9	日期		Date	有则必选	不可重复	
		制作完成日期	Produced Date	有则必选	不可重复	
		首播日期	Date of Debut	可选	不可重复	
		出版日期	Published Date	有则必选	不可重复	
10	类型		Type	可选	不可重复	
		节目类型	Program Type	可选	可重复	
		节目形态	Program Form	可选	可重复	
11	格式		Format	必选	不可重复	
		实长	Duration	必选	不可重复	
		入点	Starting Point	必选	不可重复	
		色彩	Color	可选	不可重复	
		字幕形式	Subtitle Form	可选	不可重复	
		声道格式	Audio Channel Format	可选	不可重复	
		声音质量	Audio Quality	可选	不可重复	
		画面质量	Video Quality	可选	不可重复	
		画面宽高比	Aspect Ratio	可选	不可重复	
		载体类型	Physical Media Type	可选	不可重复	
		制式	System	必选	不可重复	
		音频数据码率	Audio Data Rate	可选	不可重复	
		音频编码格式	Audio Coding Format	可选	不可重复	
		音频采样频率	Audio Sampling Frequency	可选	不可重复	

表 1 节目层元数据项 (续)

序号	元素名称	修饰词	英文标识	是否必选	是否可重复	
11	格式	音频位深度	Audio Bit Depth	可选	不可重复	
		视频数据码率	Video Bitrate	可选	不可重复	
		视频编码格式	Video Coding Format	可选	不可重复	
		视频取样格式	Video Sampling Type	可选	不可重复	
		文件格式	File Format	可选	不可重复	
12	标识符		Identifier	有则必选	不可重复	
		国际标准音像制品编码	International Standard Recording Code (ISRC)	有则必选	不可重复	
		标识代码	Relations ID	可选	不可重复	
13	时空覆盖范围		Coverage	可选	不可重复	
		时间范围		Years Covered	可选	可重复
			开始年份	Year of Start	可选	不可重复
			结束年份	Year of End	可选	不可重复
		年代描述	Description of Years Covered	可选	不可重复	
空间范围	Spatial	可选	可重复			
14	来源		Source	有则必选	不可重复	
		资料获取方式	Acquiring Method of Source	有则必选	不可重复	
		资料提供者	Source Provider	有则必选	不可重复	
15	关联		Relation	可选	不可重复	
		系列的组成部分	Part of Series	可选	不可重复	
		组成部分	Is Part of	可选	不可重复	
		部分为	Has Part	可选	可重复	
		参考	References	可选	可重复	
		被参考	Is Referenced by	可选	可重复	
		替代	Replaces	可选	不可重复	
		被替代	Is Replaced by	可选	不可重复	
		需求	Requires	可选	可重复	
		被需求	Is Required by	可选	可重复	
		版本继承	Is Version of	可选	不可重复	
		版本关联	Has Version of	可选	可重复	

表 2 片段层元数据项

序号	元素名称	修饰词	英文标识	是否必选	是否可重复	
1	题名		Title	必选	不可重复	
		正题名	Proper Title	必选	不可重复	
		并列正题名	Parallel Proper Title	可选	可重复	
		系列题名	Series Title	有则必选	不可重复	
2	主题		Subject	可选	不可重复	
		分类		Class	可选	可重复
			分类法	Classification	可选	不可重复
			分类号	Class Number	可选	不可重复
		主题词	Subject Term	可选	可重复	
关键词	Keyword	可选	可重复			
3	描述		Description	有则必选	不可重复	
		内容描述	Description of Content	可选	不可重复	
		事件发生日期	Date of Event	有则必选	不可重复	
		获奖		Awards	可选	可重复
			奖名	Name of Awards	可选	不可重复
			奖项	Item of Awards	可选	不可重复
			获奖者	Winners of Awards	可选	可重复
			获奖年度或届次	Year or Time of Awards	可选	不可重复
颁奖日期	Date of Awards	可选	不可重复			
现场同期声	Natural Sound	可选	不可重复			
4	创建者		Creator	必选	不可重复	
		创建者描述		Description of Creator	必选	可重复
			创建者名称	Name of Creator	必选	不可重复
			创建者并列名	Parallel Name of Creator	可选	可重复
			责任方式	Role	必选	不可重复
其他信息	Other Information	可选	不可重复			
5	其他责任者		Contributor	有则必选	不可重复	
		其他责任者描述		Description of Contributor	有则必选	可重复
			其他责任者名称	Name of Contributor	可选	不可重复
			其他责任者并列名	Parallel Name of Contributor	可选	可重复
			责任方式	Role	可选	不可重复
其他信息	Other Information	可选	不可重复			

表 2 片段层元数据项 (续)

序号	元素名称	修饰词	英文标识	是否必选	是否可重复	
6	出版者		Publisher	可选	不可重复	
		出版者描述		Description of Publisher	可选	可重复
			出版者名称	Name of Publisher	可选	不可重复
			出版地	Place of Publication	可选	不可重复
		出品者描述		Description of Producer	可选	可重复
			出品者名称	Name of Producer	可选	不可重复
出品地	Place of Production		可选	不可重复		
7	版权		Copyright	有则必选	不可重复	
		版权所有名称	Name of Copyright Owner	有则必选	可重复	
		版权声明	Copyright Statement	可选	不可重复	
		授权使用描述		Description of Authorized Use	有则必选	可重复
			授权使用者名称	Name of Authorized User	可选	不可重复
			授权使用方式	Authorized Way of Usage	可选	不可重复
			授权起始日期	Authorized Date of start	可选	不可重复
			授权使用期限	Authorized Deadline	可选	不可重复
			授权使用地域	Authorized Geographic Area	可选	不可重复
授权使用次数	Times of Authorized Usage		可选	不可重复		
其他信息	Other Information	可选	不可重复			
8	语种		Language	可选	不可重复	
		声道		Audio Channel	可选	可重复
			声道编号	Audio Channel Number	可选	不可重复
			声道语种	Audio Channel Language	可选	不可重复
		字幕		Subtitle	可选	可重复
			字幕编号	Subtitle Number	可选	不可重复
字幕语种	Subtitle Language		可选	不可重复		
9	类型		Type	可选	不可重复	
		节目形态	Program Form	可选	可重复	
10	格式		Format	必选	不可重复	
		实长	Duration	必选	不可重复	
		入点	Starting Point	必选	不可重复	
		字幕形式	Subtitle Form	可选	不可重复	

表 2 片段层元数据项 (续)

序号	元素名称	修饰词	英文标识	是否必选	是否可重复	
11	标识符		Identifier	有则必选	不可重复	
		国际标准音像制品编码	International Standard Recording Code (ISRC)	有则必选	不可重复	
		标识代码	Relations ID	可选	不可重复	
12	时空覆盖范围		Coverage	可选	不可重复	
		时间范围	Years Covered	可选	可重复	
			开始年份	Year of Start	可选	不可重复
			结束年份	Year of End	可选	不可重复
		年代描述	Description of Years Covered	可选	不可重复	
空间范围	Spatial	可选	可重复			
13	来源		Source	有则必选	不可重复	
		资料获取方式	Source Acquired Method	有则必选	不可重复	
		资料提供者	Source Provider	有则必选	不可重复	
14	关联		Relation	有则必选	可重复	
		组成部分	Is Part of	必选	不可重复	
		参考	References	可选	可重复	

表3 场景层元数据项

序号	元素名称	修饰词	英文标识	是否必选	是否可重复
1	题名		Title	必选	不可重复
		场景名	Scene Title	必选	不可重复
2	主题		Subject	可选	不可重复
		主题词	Subject Term	可选	可重复
		关键词	Keyword	可选	可重复
3	描述		Description	可选	不可重复
		内容描述	Description of Content	可选	不可重复
		事件发生日期	Date of Event	有则必选	不可重复
		现场同期声	Natural Sound	可选	不可重复
4	格式		Format	必选	可重复
		实长	Duration	必选	不可重复
		入点	Starting Point	必选	不可重复
		字幕形式	Subtitle Form	可选	不可重复
5	关联		Relation	必选	可重复
		组成部分	Is part of	必选	不可重复
		参考	References	可选	可重复

表 4 镜头层元数据项

序号	元素名称	修饰词	英文标识	是否必选	是否可重复
1	题名		Title	必选	不可重复
		镜头名	Shot Title	必选	不可重复
2	主题		Subject	可选	不可重复
		主题词	Subject Term	可选	可重复
		关键词	Keyword	可选	可重复
3	描述		Description	可选	不可重复
		内容描述	Description of Content	可选	不可重复
		拍摄地点	Shooting Place	可选	不可重复
		拍摄方式	Camera Motion	可选	可重复
		景别	Scene Range	可选	可重复
		拍摄角度	Camera Angle	可选	可重复
		现场同期声	Natural Sound	可选	不可重复
4	日期		Date	有则必选	不可重复
		拍摄日期	Shooting Date	有则必选	不可重复
5	格式		Format	必选	不可重复
		实长	Duration	必选	不可重复
		入点	Starting Point	必选	不可重复
6	关联		Relation	必选	不可重复
		组成部分	Is Part of	必选	不可重复
		参考	References	可选	可重复

6 节目层元数据项

节目层元数据项见表1。

6.1 题名

英文名称：Title

解释：创作者或出版者赋予一个电视音像资料的正式名称信息。

使用方式：必选

最大使用频率：不可重复

6.1.1 正题名

英文名称：Proper Title

解释：用汉语文字表示的电视音像资料的正式名称。

使用方式：必选

最大使用频率：不可重复

数据类型：字符型

6.1.2 并列正题名

英文名称：Parallel Proper Title

解释：电视音像资料正题名的非汉语名称。

使用方式：有则必选

最大使用频率：可重复

数据类型：字符型

6.1.3 副题名

英文名称：Subordinate Title

解释：从属于电视音像资料正题名的解释和补充性题名。

使用方式：有则必选

最大使用频率：不可重复

数据类型：字符型

6.1.4 交替题名

英文名称：Alternative Title

解释：电视音像资料正题名的别名。

使用方式：有则必选

最大使用频率：可重复

数据类型：字符型

6.1.5 题名说明

英文名称：Title Description

解释：电视音像资料题名项的补充和备注信息。

使用方式：可选

最大使用频率：不可重复

数据类型：字符型

6.1.6 系列

英文名称：Series

解释：电视音像资料的内容所属的系列。

使用方式：有则必选

最大使用频率：不可重复

6.1.6.1 系列题名

英文名称：Series Title

解释：电视音像资料所属系列的汉语总名称。

使用方式：有则必选

最大使用频率：不可重复

数据类型：字符型

6.1.6.2 分集总数

英文名称：Total Number of Episodes

解释：电视音像资料所属系列的集数总和。

使用方式：有则必选

最大使用频率：不可重复

数据类型：数值型

6.1.6.3 分集次

英文名称：Episodes Number

解释：电视音像资料所属系列的分集序号。

使用方式：有则必选

最大使用频率：不可重复

数据类型：数值型

6.1.6.4 并列系列题名

英文名称：Parallel Series Title

解释：电视音像资料所属系列的非汉语名称。

使用方式：可选

最大使用频率：可重复

数据类型：字符型

6.2 主题

英文名称：Subject

解释：描述电视音像资料的主要内容。

使用方式：可选

最大使用频率：不可重复

6.2.1 分类；

英文名称：Class

解释：能够正确表达电视音像资料主要内容范围的类目信息。

使用方式：可选

最大使用频率：可重复

6.2.1.1 分类法

英文名称：Classification

解释：对电视音像资料进行分类标引时所采用的分类检索工具。可以选用国家标准或行业标准分类表，也可以选用自定义的分类表。

使用方式：可选

最大使用频率：不可重复

数据类型：枚举型

参见附录B的分类法

6.2.1.2 分类号

英文名称：Class Number

解释：能够正确表达电视音像资料主要内容范围的类目符号。

使用方式：可选

最大使用频率：不可重复

数据类型：字符型

6.2.2 主题词

英文名称：Subject Term

解释：能够正确表述电视音像资料主要内容的词或词组；主题词选词应从国家标准、行业标准主题词表中选取，见GY/T 58-1989。

使用方式：可选

最大使用频率：可重复

数据类型：字符型

6.2.3 关键词

英文名称：Keyword

解释：能够正确描述电视音像资料主要内容的、具有检索意义的词或词组；关键词选词可由著录人员自拟。

使用方式：可选

最大使用频率：可重复

数据类型：字符型

6.3 描述

英文名称：Description

解释：对电视音像资料内容的说明。

使用方式：有则必选

最大使用频率：不可重复

6.3.1 内容描述

英文名称：Description of Content

解释：对电视音像资料主要内容的概括性描述，包括：主题、背景、人物、情节、内涵、结构、表现手法等内容。

使用方式：可选

最大使用频率：不可重复

数据类型：文本型

6.3.2 主题人物

英文名称：Character

解释：电视音像资料中所表现的主要人物。

使用方式：可选

最大使用频率：可重复

数据类型：文本型

6.3.3 事件发生日期

英文名称：Date of Event

解释：电视音像资料主要内容所表述的事件发生的日期。

使用方式：有则必选

最大使用频率：不可重复

数据类型：日期型

6.3.4 版本说明

英文名称：Version Description

解释：对电视音像资料不同版别的分类说明。

使用方式：有则必选

最大使用频率：可重复

数据类型：枚举型

参见附录B的版本说明

6.3.5 获奖

英文名称：Awards

解释：描述电视音像资料的获奖情况。

使用方式：可选

最大使用频率：可重复

6.3.5.1 奖名

英文名称：Name of Awards

解释：电视音像资料所获奖项的名称。

使用方式：可选

最大使用频率：不可重复

数据类型：字符型

6.3.5.2 奖项

英文名称：Item of Awards

解释：电视音像资料获得奖项的项目名称。

使用方式：可选

最大使用频率：不可重复

数据类型：字符型

6.3.5.3 获奖者

英文名称：Winners of Awards

解释：获得电视音像资料奖项的个人或团体的名称。

使用方式：可选

最大使用频率：可重复

数据类型：字符型

6.3.5.4 获奖年度或届次

英文名称：Year or Time of Awards

解释：电视音像资料所获奖项的年度或届次。

使用方式：可选

最大使用频率：不可重复

数据类型：数值型

6.3.5.5 颁奖日期

英文名称：Date of Awards

解释：颁发电视音像资料所获奖项的日期。

使用方式：可选

最大使用频率：不可重复

数据类型：日期型

6.3.6 栏目

英文名称：Column

解释：具有特定名称、标志、内容范围和相对固定的组织编排形式的播出节目。

使用方式：有则必选

最大使用频率：可重复

6.3.6.1 栏目名称

英文名称：Column Name

解释：栏目的正式名称。

使用方式：有则必选

最大使用频率：不可重复

数据类型：字符型

6.3.6.2 期次

英文名称：Issue Number

解释：栏目的播出序次。

使用方式：有则必选

最大使用频率：不可重复

数据类型：数值型

6.3.6.3 年度

英文名称：Issue Year

解释：栏目播出序次所在的年度。

使用方式：有则必选

最大使用频率：不可重复

数据类型：数值型

6.3.7 受众

英文名称：Audience

解释：对电视音像资料收视对象的分类定位描述。

使用方式：可选

最大使用频率：不可重复

数据类型：枚举型

参见附录B的受众

6.3.8 附加标志

英文名称：Additional Logo

解释：叠加在电视音像资料画面上的特殊标记。

使用方式：可选

最大使用频率：不可重复

数据类型：逻辑型

6.3.9 声道

英文名称：Audio Channel

解释：对电视音像资料声道的描述。

使用方式：可选

最大使用频率：可重复

6.3.9.1 声道编号

英文名称：Audio Channel Number

解释：声音通道的序次号。

使用方式：可选

最大使用频率：不可重复

数据类型：数值型

6.3.9.2 声道内容

英文名称：Audio Channel Description

解释：描述电视音像资料声道内所记录声音内容的分类。

使用方式：可选

最大使用频率：不可重复

数据类型：枚举型

参见附录B的声道内容

6.3.10 附件

英文名称：Attachment

解释：与电视音像资料主体内容紧密相关的附加材料的描述。

使用方式：可选

最大使用频率：可重复

数据类型：字符型

6.4 创建者

英文名称：Creator

解释：创建电视音像资料内容的主要责任者，可以是个人或团体。

使用方式：必选

最大使用频率：不可重复

6.4.1 创建者描述

英文名称：Description of Creator

解释：描述创建者的信息。

使用方式：必选

最大使用频率：可重复

6.4.1.1 创建者名称

英文名称：Name of Creator

解释：创建者的汉语名称。

使用方式：必选

最大使用频率：不可重复

数据类型：字符型

6.4.1.2 创建者并列名

英文名称：Parallel Name of Creator

解释：创建者的非汉语名称。

使用方式：可选

最大使用频率：可重复

数据类型：字符型

6.4.1.3 责任方式

英文名称：Role

解释：创建者的职责属性。

使用方式：必选

最大使用频率：不可重复

数据类型：枚举型

参见附录B的责任方式

6.4.1.4 其他信息

英文名称：Other Information

解释：创建者的其他补充信息。

使用方式：可选

最大使用频率：不可重复

数据类型：字符型

6.5 其他责任者

英文名称：Contributor

解释：指在创建者元素中未被包含的责任者，可以是个人或团体。

使用方式：有则必选

最大使用频率：不可重复

6.5.1 其他责任者描述

英文名称：Description of Contributor

解释：描述制作者的信息。

使用方式：有则必选

最大使用频率：可重复

6.5.1.1 其他责任者名称

英文名称：Name of Contributor

解释：其他责任者的汉语名称。

使用方式：可选

最大使用频率：不可重复

数据类型：字符型

6.5.1.2 其他责任者并列名

英文名称：Parallel Name of Contributor

解释：其他责任者的非汉语名称。

使用方式：可选

最大使用频率：可重复

数据类型：字符型

6.5.1.3 责任方式

英文名称：Role

解释：其他责任者的职责划分。

使用方式：可选

最大使用频率：不可重复

数据类型：枚举型

参见附录B的责任方式

6.5.1.4 其他信息

英文名称：Other Information

解释：其他责任者的其他补充信息。

使用方式：可选

最大使用频率：不可重复

数据类型：字符型

6.6 出版者

英文名称：Publisher

解释：正式出版或出品电视音像资料的团体或个人。

使用方式：可选

最大使用频率：不可重复

6.6.1 出版者描述

英文名称：Description of Publisher

解释：描述出版者的信息。

使用方式：可选

最大使用频率：可重复

6.6.1.1 出版者名称

英文名称：Name of Publisher

解释：正式出版电视音像资料的单位的名称。

使用方式：可选

最大使用频率：不可重复

数据类型：字符型

6.6.1.2 出版地

英文名称：Place of Publication

解释：电视音像资料出版的所在国家或地区。

使用方式：可选

最大使用频率：不可重复

数据类型：字符型

国家和地区的名称和代码应符合GB/T 2659 - 2000的有关规定

6.6.2 出品者描述

英文名称：Description of Producer

解释：策划组织实施电视音像资料制作的团体或个人的描述信息。

使用方式：可选

最大使用频率：可重复

6.6.2.1 出品者名称

英文名称：Name of Producer

解释：出品团体或个人的名称。

使用方式：可选

最大使用频率：不可重复

数据类型：字符型

6.6.2.2 出品地

英文名称：Place of Production

解释：电视音像资料出品团体或个人所在的国家或地区。

使用方式：可选

最大使用频率：不可重复

数据类型：字符型

国家和地区的名称和代码应符合GB/T 2659 - 2000的有关规定

6.7 版权

英文名称：Copyright

解释：编目对象所有的或被赋予的权限信息。

使用方式：有则必选

最大使用频率：不可重复

6.7.1 版权所有者名称

英文名称：Name of Copyright Owner

解释：拥有电视音像资料版权的团体或个人的名称。

使用方式：有则必选

最大使用频率：可重复

数据类型：字符型

6.7.2 版权声明

英文名称：Copyright Statement

解释：版权所有者公开发布的受其保护的电视音像资料的版权方面的信息。

使用方式：可选

最大使用频率：不可重复

数据类型：字符型

6.7.3 授权使用描述

英文名称：Description of Authorized Use

解释：电视音像资料被授权使用的情况描述。

使用方式：有则必选

最大使用频率：可重复

6.7.3.1 授权使用者名称

英文名称：Name of Authorized User

解释：被授权使用电视音像资料的个人或团体的名称。

使用方式：可选

最大使用频率：不可重复

数据类型：字符型

6.7.3.2 授权使用方式

英文名称：Authorized Way of Usage

解释：电视音像资料被授权使用的方式和方法。

使用方式：可选

最大使用频率：不可重复

数据类型：字符型

6.7.3.3 授权起始日期

英文名称：Authorized Date of Start

解释：电视音像资料被授权使用的有效开始时间。

使用方式：可选

最大使用频率：不可重复

数据类型：字符型

6.7.3.4 授权使用期限

英文名称：Authorized Deadline

解释：电视音像资料被授权使用的时间范围。

使用方式：可选

最大使用频率：不可重复

数据类型：字符型

6.7.3.5 授权使用地域

英文名称：Authorized Geographic Area

解释：电视音像资料被授权使用的地域范围。

使用方式：可选

最大使用频率：不可重复

数据类型：字符型

6.7.3.6 授权使用次数

英文名称：Times of Authorized Usage

解释：电视音像资料被授权使用的次数。

使用方式：可选

最大使用频率：不可重复

数据类型：数值型

6.7.3.7 其它信息

英文名称：Other Information

解释：关于电视音像资料被授权使用的其它补充说明。

使用方式：可选

最大使用频率：不可重复

数据类型：字符型

6.8 语种

英文名称：Language

解释：表达电视音像资料主要内容的语种信息。

使用方式：可选

最大使用频率：不可重复

6.8.1 声道

英文名称：Audio Channel

解释：描述电视音像资料的声音通道中的语种信息。

使用方式：可选

最大使用频率：可重复

6.8.1.1 声道编号

英文名称：Audio Channel Number

解释：电视音像资料的声音通道的序次号。

使用方式：可选

最大使用频率：不可重复

数据类型：数值型

6.8.1.2 声道语种

英文名称：Audio Channel Language

解释：电视音像资料的声音通道中的语种名称。

使用方式：可选

最大使用频率：不可重复

数据类型：字符型

语种名称应符合GB/T 4880-1991、GB/T 4881-1985的有关规定

6.8.2 字幕

英文名称：Subtitle

解释：电视音像资料中字幕的语种信息。

使用方式：可选

最大使用频率：可重复

6.8.2.1 字幕编号

英文名称：Subtitle Number

解释：电视音像资料中字幕的序次号。

使用方式：可选

最大使用频率：不可重复

数据类型：数值型

6.8.2.2 字幕语种

英文名称：Subtitle Language

解释：电视音像资料字幕的语种名称。

使用方式：可选

最大使用频率：不可重复

数据类型：字符型

语种名称应符合GB/T 4880-1991、GB/T 4880.2-2000、GB/T 4881-1985的有关规定

6.9 日期

英文名称：Date

解释：电视音像资料的制作、播出和出版的日期。

使用方式：有则必选

最大使用频率：不可重复

数据类型：日期型

日期著录格式应符合GB/T 7408 - 1994 中的有关规定

6.9.1 制作完成日期

英文名称：Produced Date

解释：电视音像资料制作完成的日期。

使用方式：有则必选

最大使用频率：不可重复

数据类型：日期型

6.9.2 首播日期

英文名称：Date of Debut

解释：电视音像资料第一次向公众播放的日期。

使用方式：可选

最大使用频率：不可重复

数据类型：日期型

6.9.3 出版日期

英文名称：Published Date

解释：电视音像资料正式出版的日期。

使用方式：有则必选

最大使用频率：不可重复

数据类型：日期型

6.10 类型

英文名称：Type

解释：描述电视音像资料内容的特征和类型。包括：电视音像资料内容的分类范畴、功能、特性或集合层次的术语。

使用方式：可选

最大使用频率：不可重复

6.10.1 节目类型

英文名称：Program Type

解释：描述电视音像资料主要内容的分类特征。

使用方式：可选

最大使用频率：可重复

数据类型：字符型

6.10.2 节目形态

英文名称：Program Form

解释：描述电视音像资料的表现形式。

使用方式：可选

最大使用频率：可重复

数据类型：字符型

6.11 格式

英文名称：Format

解释：描述电视音像资料制作、保存或再利用有关的数据信息。

使用方式：必选

最大使用频率：不可重复

6.11.1 实长

英文名称：Duration

解释：电视音像资料正式有效内容的实际时间长度。

使用方式：必选

最大使用频率：不可重复

数据类型：时间型

日期著录格式应符合GB/T 7408 - 1994 中的有关规定

6.11.2 入点

英文名称：Starting Point

解释：电视音像资料正式有效内容的起始点时间。

使用方式：必选

最大使用频率：不可重复

数据类型：时间型

日期著录格式应符合GB/T 7408 - 1994 中的有关规定

6.11.3 色彩

英文名称：Color

解释：描述电视音像资料主要内容显现的色彩种类。

使用方式：必选

最大使用频率：不可重复

数据类型：枚举型

参见附录B的色彩

6.11.4 字幕形式

英文名称：Subtitle Form

解释：电视音像资料的字幕表现形式。

使用方式：可选

最大使用频率：不可重复

数据类型：枚举型

参见附录B的字幕形式

6.11.5 声道格式

英文名称：Audio Channel Format

解释：描述电视音像资料的声音通道之间的关系。

使用方式：可选

最大使用频率：不可重复

数据类型：枚举型

参见附录B的声道格式

6.11.6 声音质量

英文名称：Audio Quality

解释：对电视音像资料整体声音质量的主观评价。

使用方式：可选

最大使用频率：不可重复

数据类型：枚举型

评价标准应符合GB/T 16463-1996 的有关规定

6.11.7 画面质量

英文名称：Video Quality

解释：对电视音像资料的整体画面质量的主观评价。

使用方式：可选

最大使用频率：不可重复

数据类型：字符型

评价标准应符合GY/T 134-1998 、GB/T 7401-1996的有关规定

6.11.8 画面宽高比

英文名称：Aspect Ratio

解释：电视音像资料显示画面的宽度与高度之比。

使用方式：可选

最大使用频率：不可重复

数据类型：枚举型

参见附录B的画面宽高比

6.11.9 载体类型

英文名称：Physical Media Type

解释：存储电视音像资料的介质的类型。

使用方式：可选

最大使用频率：不可重复

数据类型：枚举型

参见附录B的载体类型

6.11.10 制式

英文名称：System

解释：电视系统发送端和接受端共同采用的特定的信号处理方式，主要包括图像信号的形式、传送和图像重现的方法。

使用方式：必选

最大使用频率：不可重复

数据类型：枚举型

参见附录B的制式

6.11.11 音频数据码率

英文名称：Audio Data Rate

解释：音频数据码流的每秒传输比特值。

使用方式：可选

最大使用频率：不可重复

数据类型：数值型

6.11.12 音频编码格式

英文名称：Audio Coding Format

解释：数字音频采样序列的编码格式。

使用方式：可选

最大使用频率：不可重复

数据类型：枚举型

参见附录B的音频编码格式

6.11.13 音频采样频率

英文名称：Audio Sampling Frequency

解释：在电视音像资料数字化时的音频采样频率（或称取样率）。

使用方式：可选

最大使用频率：不可重复

数据类型：枚举型

参见附录B的音频采样频率

6.11.14 音频位深度

英文名称：Audio Bit Depth

解释：在电视音像资料数字化时，样本信息使用的比特数，也称为声音样本量的量化深度。

使用方式：可选

最大使用频率：不可重复

数据类型：枚举型

参见附录B的音频采样频率

6.11.15 视频数据码率

英文名称：Video Bitrate

解释：视频数据码流的每秒传输比特值。

使用方式：可选

最大使用频率：不可重复

数据类型：数值型

6.11.16 视频编码格式

英文名称：Video Coding Format

解释：视频数字化的编码方式。

使用方式：可选

最大使用频率：不可重复

数据类型：枚举型

参见附录B的视频编码格式

6.11.17 视频取样格式

英文名称：Video Sampling Type

解释：视频信息编码时，编码信息从原始图像信息中取样的方式。

使用方式：可选

最大使用频率：不可重复

数据类型：枚举型

参见附录B的视频取样格式

6.11.18 文件格式

英文名称：File Format

解释：电视音像资料文件的数据格式，用于注明需要什么软件或硬件来显示和执行此文件。

使用方式：可选

最大使用频率：不可重复

数据类型：字符型

6.12 标识符

英文名称：Identifier

解释：用来标识电视音像资料的字串或数字，采用符合正式标识体系的规范的字串及数字组合；是电视音像资料的唯一标识码。

使用方式：有则必选

最大使用频率：不可重复

6.12.1 国际标准音像制品编码

英文名称：International Standard Recording Code (ISRC)

解释：国际标准音像制品编码 (International Standard Recording Code) 是针对音像制品出版物制定的且仅适用于正式出版发行的音像资料的、按照国际标准组织机构批准使用的国际标准音像制品的编号。

使用方式：有则必选

最大使用频率：不可重复

数据类型：字符型

音像制品编码应符合GB/T 13396 - 1992 的有关规定

6.12.2 标识代码

英文名称：Relations ID

解释：节目资料的唯一标识；由用户自定义。

使用方式：可选

最大使用频率：不可重复

数据类型：字符型

6.13 时空覆盖范围

英文名称：Coverage

解释：电视音像资料内容所涉及的时间或空间的覆盖范围。

使用方式：可选

最大使用频率：不可重复

6.13.1 时间范围

英文名称：Years Covered

解释：电视音像资料内容所体现的时间跨度。

使用方式：可选

最大使用频率：可重复

6.13.1.1 开始年份

英文名称：Year of Start

解释：电视音像资料内容所反映的时间的起始年代。

使用方式：可选

最大使用频率：不可重复

数据类型：数值型

6.13.1.2 结束年份

英文名称：Year of End

解释：电视音像资料内容的时间的终止年代。

使用方式：可选

最大使用频率：不可重复

数据类型：数值型

6.13.1.3 年代描述

英文名称：Description of Years Covered

解释：对电视音像资料内容的时间年代的习惯称谓。

使用方式：可选

最大使用频率：不可重复

数据类型：字符型

6.13.2 空间范围

英文名称：Spatial

解释：电视音像资料内容所涉及的地点或事件发生的地点。

使用方式：可选

最大使用频率：可重复

数据类型：字符型

地点名称应符合GB/T 2659 - 2000、GB/T 2260 - 2002的有关规定

6.14 来源

英文名称：Source

解释：电视音像资料的获取途径和提供者信息。

使用方式：有则必选

最大使用频率：不可重复

6.14.1 资料获取方式

英文名称：Acquiring Method of Source

解释：获得电视音像资料的途径和方法。

使用方式：有则必选

最大使用频率：不可重复

数据类型：枚举型

参见附录B的资料获取方式

6.14.2 资料提供者

英文名称：Source Provider

解释：提供该电视音像资料的单位或个人的名称。

使用方式：有则必选

最大使用频率：不可重复

数据类型：字符型

6.15 关联

英文名称：Relation

解释：注明本编目对象与其它相关资料之间的相互关系。

使用方式：可选

最大使用频率：不可重复

6.15.1 系列组成部分

英文名称：Part of Series

解释：本电视音像资料是某一系列电视音像资料的组成部分。

使用方式：可选

最大使用频率：不可重复

数据类型：字符型

6.15.2 组成部分

英文名称：Is Part of

解释：本电视音像资料是另一电视音像资料的组成部分。

使用方式：可选

最大使用频率：不可重复

数据类型：字符型

6.15.3 部分为

英文名称：Has Part

解释：注明哪些电视音像资料或其中的片段、场景、镜头是本电视音像资料的组成部分。

使用方式：可选

最大使用频率：可重复

数据类型：字符型

6.15.4 参考

英文名称：References

解释：注明本电视音像资料参考或引用了哪些其它电视音像资料的内容。

使用方式：可选

最大使用频率：可重复

数据类型：字符型

6.15.5 被参考

英文名称：Is Referenced by

解释：注明哪些其它电视音像资料参考了本电视音像资料的内容。

使用方式：可选

最大使用频率：可重复

数据类型：字符型

6.15.6 替代

英文名称：Replaces

解释：注明被本电视音像资料替代的电视音像资料的内容。

使用方式：可选

最大使用频率：不可重复

数据类型：字符型

6.15.7 被替代

英文名称：Is Replaced by

解释：注明哪些其它电视音像资料替代了本电视音像资料。

使用方式：可选

最大使用频率：不可重复

数据类型：字符型

6.15.8 需求

英文名称：Requires

解释：注明本电视音像资料采用了哪些其它电视音像资料的内容。

使用方式：可选

最大使用频率：可重复

数据类型：字符型

6.15.9 被需求

英文名称：Is Required by

解释：注明哪些电视音像资料采用了本电视音像资料的内容。

使用方式：可选

最大使用频率：可重复

数据类型：字符型

6.15.10 版本继承

英文名称：Is Version of

解释：注明本电视音像资料是由某个原创电视音像资料的译制或改编而获得的信息。

使用方式：可选

最大使用频率：不可重复

数据类型：字符型

6.15.11 版本关联

英文名称：Has Version of

解释：注明本原创电视音像资料有哪些其它译本或改编本。

使用方式：可选

最大使用频率：可重复

数据类型：字符型

7 片段层元数据项

片段层元数据项见表2。

7.1 题名

英文名称：Title

解释：创作者或出版者赋予电视音像资料片段的正式名称信息。

使用方式：必选

最大使用频率：不可重复

7.1.1 正题名

英文名称：Proper Title

解释：片段的汉语名称。

使用方式：必选

最大使用频率：不可重复

数据类型：字符型

7.1.2 并列正题名

英文名称：Parallel Proper Title

解释：片段正题名的非汉语名称。

使用方式：可选

最大使用频率：可重复

数据类型：字符型

7.1.3 系列题名

英文名称：Series Title

解释：片段所属系列的名称。

使用方式：有则必选

最大使用频率：不可重复

数据类型：字符型

7.2 主题

英文名称：Subject

解释：描述电视音像资料片段主要内容的分类名、主题词或关键词。

使用方式：可选

最大使用频率：不可重复

7.2.1 分类

英文名称：Class

解释：能够正确表达电视音像资料主要内容范围的类目信息。

使用方式：可选

最大使用频率：可重复

7.2.1.1 分类法

英文名称：Classification

解释：对电视音像资料进行分类标引时所采用的分类检索工具。可以选用国家标准或行业标准分类表，也可以选用自定义的分类表。

使用方式：可选

最大使用频率：不可重复

数据类型：枚举型

参见附录B的分类法

7.2.1.2 分类号

英文名称：Class Number

解释：能够正确表达电视音像资料主要内容范围的类目符号。

使用方式：可选

最大使用频率：不可重复

数据类型：字符型

7.2.2 主题词

英文名称：Subject Term

解释：能够准确表述电视音像资料片段主要内容的词或词组；主题词选词应从国家标准、行业标准主题词表中选取，见GY/T 58-1989。

使用方式：可选

最大使用频率：可重复

数据类型：字符型

7.2.3 关键词

英文名称：Keyword

解释：能够正确描述电视音像资料片段主要内容的具有检索意义的词或词组；关键词选词可由著录人员自拟。

使用方式：可选

最大使用频率：可重复

数据类型：字符型

7.3 描述

英文名称：Description

解释：对电视音像资料片段内容的说明。

使用方式：有则必选

最大使用频率：不可重复

7.3.1 内容描述

英文名称：Description of Content

解释：对电视音像资料片段主要内容的概括性描述，包括：主题、背景、人物、情节、内涵、结构、表现手法等内容。

使用方式：可选

最大使用频率：不可重复

数据类型：文本型

7.3.2 事件发生日期

英文名称：Date of Event

解释：电视音像资料片段主要内容所表述事件发生的日期。

使用方式：有则必选

最大使用频率：不可重复

数据类型：日期型

7.3.3 获奖

英文名称：Awards

解释：描述电视音像资料的获奖情况。

使用方式：可选

最大使用频率：可重复

7.3.3.1 奖名

英文名称：Name of Awards

解释：电视音像资料所获奖项的名称。

使用方式：可选

最大使用频率：不可重复

数据类型：字符型

7.3.3.2 奖项

英文名称：Item of Awards

解释：电视音像资料获得奖项的项目名称。

使用方式：可选

最大使用频率：不可重复

数据类型：字符型

7.3.3.3 获奖者

英文名称：Winners of Awards

解释：获得电视音像资料奖项的个人或团体的名称。

使用方式：可选

最大使用频率：可重复

数据类型：字符型

7.3.3.4 获奖年度或届次

英文名称：Year or Time of Awards

解释：电视音像资料所获奖项的年度或届次。

使用方式：可选

最大使用频率：不可重复

数据类型：数值型

7.3.3.5 颁奖日期

英文名称：Date of Awards

解释：颁发电视音像资料所获奖项的日期。

使用方式：可选

最大使用频率：不可重复

数据类型：日期型

7.3.4 现场同期声

英文名称：Natural Sound

解释：描述本电视音像资料片段是否含有现场录制的同期声音。

使用方式：可选

最大使用频率：不可重复

数据类型：逻辑型

7.4 创建者

英文名称：Creator

解释：创建电视音像资料片段内容的主要责任者，可以是个人或团体。

使用方式：必选

最大使用频率：不可重复

7.4.1 创建者描述

英文名称：Description of Creator

解释：描述创建者的信息。

使用方式：必选

最大使用频率：可重复

7.4.1.1 创建者名称

英文名称：Name of Creator

解释：创建者的汉语名称。

使用方式：必选

最大使用频率：不可重复

数据类型：字符型

7.4.1.2 创建者并列名

英文名称：Parallel Name of Creator

解释：创建者的非汉语名称。

使用方式：可选

最大使用频率：可重复

数据类型：字符型

7.4.1.3 责任方式

英文名称：Role

解释：创建者的职责属性。

使用方式：必选

最大使用频率：不可重复

数据类型：枚举型

参见附录B的责任方式

7.4.1.4 其他信息

英文名称：Other Information

解释：创建者的其他补充信息。

使用方式：可选

最大使用频率：不可重复

数据类型：字符型

7.5 其他责任者

英文名称：Contributor

解释：指在创建者元素中未被指定的责任者，可以是个人或团体。

使用方式：有则必选

最大使用频率：不可重复

7.5.1 其他责任者描述

英文名称：Description of Contributor

解释：其他责任者的信息。

使用方式：有则必选

最大使用频率：可重复

7.5.1.1 其他责任者名称

英文名称：Name of Contributor

解释：其他责任者的汉语名称。

使用方式：可选

最大使用频率：不可重复

数据类型：字符型

7.5.1.2 其他责任者并列名

英文名称：Parallel Name of Contributor

解释：其他责任者的非汉语名称。

使用方式：可选

最大使用频率：可重复

数据类型：字符型

7.5.1.3 责任方式

英文名称：Role

解释：其他责任者的职责属性。

使用方式：可选

最大使用频率：不可重复

数据类型：枚举型

参见附录B的责任方式

7.5.1.4 其他责任者信息

英文名称：Other Information

解释：其他责任者的其他补充信息。

使用方式：可选

最大使用频率：不可重复

数据类型：字符型

7.6 出版者

英文名称：Publisher

解释：正式出版或出品电视音像资料片段的团体或个人。

使用方式：可选

最大使用频率：不可重复

7.6.1 出版者描述

英文名称：Description of Publisher

解释：描述出版者的信息。

使用方式：可选

最大使用频率：可重复

7.6.1.1 出版者名称

英文名称：Name of Publisher

解释：正式出版电视音像资料片段的单位的名称。

使用方式：可选

最大使用频率：不可重复

数据类型：字符型

7.6.1.2 出版地

英文名称：Place of Publication

解释：电视音像资料片段出版的所在国家或地区。

使用方式：可选

最大使用频率：不可重复

数据类型：字符型

国家和地区的名称和代码应符合GB/T 2659 - 2000的有关规定

7.6.2 出品者描述

英文名称：Description of Producer

解释：策划组织实施电视音像资料片段制作的团体或个人的描述信息。

使用方式：可选

最大使用频率：可重复

7.6.2.1 出品者名称

英文名称：Name of Producer

解释：出品团体或个人的名称。

使用方式：可选

最大使用频率：不可重复

数据类型：字符型

7.6.2.2 出品地

英文名称：Place of Production

解释：电视音像资料片段出品团体或个人所在的国家或地区。

使用方式：可选

最大使用频率：不可重复

数据类型：字符型

国家和地区的名称和代码应符合GB/T 2659 - 2000的有关规定

7.7 版权

英文名称：Copyright

解释：编目对象所有的或被赋予的权限信息。

使用方式：有则必选

最大使用频率：不可重复

7.7.1 版权所有者名称

英文名称：Name of Copyright Owner

解释：拥有电视音像资料片段版权的团体或个人的名称。

使用方式：有则必选

最大使用频率：可重复

数据类型：字符型

7.7.2 版权声明

英文名称：Copyright Statement

解释：版权所有者公开发布的受其保护的电视音像资料片段的版权方面的信息。

使用方式：可选

最大使用频率：不可重复

数据类型：字符型

7.7.3 授权使用描述

英文名称：Description of Authorized Use

解释：电视音像资料片段被授权使用的情况描述。

使用方式：有则必选

最大使用频率：可重复

7.7.3.1 授权使用者名称

英文名称：Name of Authorized User

解释：被授权使用电视音像资料片段的个人或团体的名称。

使用方式：可选

最大使用频率：不可重复

数据类型：字符型

7.7.3.2 授权使用方式

英文名称：Authorized Way of Usage

解释：电视音像资料片段被授权使用的方式和方法。

使用方式：可选

最大使用频率：不可重复

数据类型：字符型

7.7.3.3 授权起始日期

英文名称：Authorized Date of Start

解释：电视音像资料片段被授权使用的有效开始时间。

使用方式：可选

最大使用频率：不可重复

数据类型：字符型

7.7.3.4 授权使用期限

英文名称：Authorized Deadline

解释：电视音像资料片段被授权使用的时间范围。

使用方式：可选

最大使用频率：不可重复

数据类型：字符型

7.7.3.5 授权使用地域

英文名称：Authorized Geographic Area

解释：电视音像资料片段被授权使用的地域范围。

使用方式：可选

最大使用频率：不可重复

数据类型：字符型

7.7.3.6 授权使用次数

英文名称：Times of Authorized Usage

解释：电视音像资料片段被授权使用的次数。

使用方式：可选

最大使用频率：不可重复

数据类型：数值型

7.7.3.7 其他信息

英文名称：Other Information

解释：关于电视音像资料片段被授权使用的其他补充说明。

使用方式：可选

最大使用频率：不可重复

数据类型：字符型

7.8 语种

英文名称：Language

解释：表达电视音像资料片段主要内容的语种名称。

使用方式：可选

最大使用频率：不可重复

7.8.1 声道

英文名称：Audio Channel

解释：描述电视音像资料片段的声道中的语种信息。

使用方式：可选

最大使用频率：可重复

7.8.1.1 声道编号

英文名称：Audio Channel Number

解释：电视音像资料片段声道中的声道编号。

使用方式：可选

最大使用频率：不可重复

数据类型：数值型

7.8.1.2 声道语种

英文名称：Audio Channel Language

解释：电视音像资料片段声道中的语种名称。

使用方式：可选

最大使用频率：不可重复

数据类型：字符型

语种名称应符合GB/T 4880-1991、GB/T 4881-1985 的有关规定

7.8.2 字幕

英文名称：Subtitle

解释：电视音像资料片段中字幕的语种信息。

使用方式：可选

最大使用频率：可重复

7.8.2.1 字幕编号

英文名称：Subtitle Number

解释：电视音像资料片段中字幕的声道编号。

使用方式：可选

最大使用频率：不可重复

数据类型：数值型

7.8.2.2 字幕语种

英文名称：Subtitle Language

解释：电视音像资料片段中字幕使用的语种名称。

使用方式：可选

最大使用频率：不可重复

数据类型：字符型

语种名称应符合GB/T 4880-1991、GB/T 4880.2-2000、GB/T 4881-1985的有关规定

7.9 类型

英文名称：Type

解释：电视音像资料片段的内容的形态特征。

使用方式：可选

最大使用频率：不可重复

7.9.1 节目形态

英文名称：Program Form

解释：电视音像资料片段内容的主要表现形式。

使用方式：可选

最大使用频率：可重复

数据类型：枚举型

7.10 格式

英文名称：Format

解释：描述电视音像资料片段的实长和入点信息。

使用方式：必选

最大使用频率：不可重复

7.10.1 实长

英文名称：Duration

解释：电视音像资料片段正式有效内容的实际时间长度。

使用方式：必选

最大使用频率：不可重复

数据类型：时间型

7.10.2 入点

英文名称：Starting Point

解释：电视音像资料片段正式有效内容的起始时刻。

使用方式：必选

最大使用频率：不可重复

数据类型：时间型

7.10.3 字幕形式

英文名称：Subtitle Form

解释：电视音像资料的字幕表现形式。

使用方式：可选

最大使用频率：不可重复

数据类型：枚举型

参见附录B的字幕形式

7.11 标识符

英文名称：Identifier

解释：用来标识电视音像资料片段的字符串或数字，采用符合正式标识体系的规范的字符串及数字组合。

使用方式：有则必选

最大使用频率：不可重复

7.11.1 国际标准音像制品编码

英文名称：International Standard Recording Code (ISRC)

解释：国际标准音像制品编码 (International Standard Recording Code) 是针对音像制品出版物制定的且仅适用于正式出版发行的音像资料的、按照国际标准组织机构批准使用的国际标准音像制品的编号。

使用方式：有则必选

最大使用频率：不可重复

数据类型：字符型

编码应符合GB/T 13396 - 1992 的有关规定

7.11.2 标识代码

英文名称：Relations ID

解释：是检索结果与数据或存储介质之间的唯一标识。

使用方式：可选

最大使用频率：不可重复

数据类型：字符型

7.12 时空覆盖范围

英文名称：Coverage

解释：片段内容所涉及的时间或空间的覆盖范围。

使用方式：可选

最大使用频率：不可重复

7.12.1 时间范围

英文名称：Years Covered

解释：电视音像资料片段主要内容所反映的时间跨度。

使用方式：可选

最大使用频率：可重复

7.12.1.1 开始年份

英文名称：Year of Start

解释：电视音像资料片段内容所反映事件的开始年代。

使用方式：可选

最大使用频率：不可重复

数据类型：数值型

7.12.1.2 结束年份

英文名称：Year of End

解释：电视音像资料片段内容所反映事件的终止年代。

使用方式：可选

最大使用频率：不可重复

数据类型：数值型

7.12.1.3 年代描述

英文名称：Description of Years Covered

解释：电视音像资料片段的内容中涉及时间年代的习惯称谓。

使用方式：可选

最大使用频率：不可重复

数据类型：字符型

7.12.2 空间范围

英文名称：Spatial

解释：电视音像资料片段内容所涉及的地点或事件发生的地点。

使用方式：可选

最大使用频率：可重复

数据类型：字符型

地点应符合GB/T 2659-2000、GB/T 2260-2002 的有关规定

7.13 来源

英文名称：Source

解释：电视音像资料片段获取的途径、方式和提供者信息。

使用方式：有则必选

最大使用频率：不可重复

7.13.1 资料获取方式

英文名称：Acquiring Method of Source

解释：获得电视音像资料片段的途径和方法。

使用方式：有则必选

最大使用频率：不可重复

数据类型：枚举型

参见附录B的资料获取方式

7.13.2 资料提供者

英文名称：Source Provider

解释：提供电视音像资料片段的单位或个人的名称。

使用方式：有则必选

最大使用频率：不可重复

数据类型：字符型

7.14 关联

英文名称：Relation

解释：注明本编目对象与其它相关资料之间的相互关系。

使用方式：有则必选

最大使用频率：可重复

7.14.1 组成部分

英文名称：Is Part of

解释：本电视音像资料片段是另一电视音像资料的组成部分。

使用方式：必选

最大使用频率：不可重复

数据类型：字符型

7.14.2 参考

英文名称：References

解释：注明本电视音像资料片段参考或引用了其它电视音像资料的内容。

使用方式：可选

最大使用频率：可重复

数据类型：字符型

8 场景层元数据项

场景层元数据项见表3。

8.1 题名

英文名称：Title

解释：电视音像资料场景的名称信息。

使用方式：必选

最大使用频率：不可重复

8.1.1 场景名

英文名称：Scene Title

解释：电视音像资料场景的名称。

使用方式：必选

最大使用频率：不可重复

数据类型：字符型

8.2 主题

英文名称：Subject

解释：描述电视音像资料场景主要内容的关键词、主题词、或短语信息。

使用方式：可选

最大使用频率：不可重复

8.2.1 主题词

英文名称：Subject Term

解释：能够准确表述场景主要内容范围的词或词组；主题词选词应从国家标准、行业标准主题词表中选取，见GY/T 58-1989。

使用方式：可选

最大使用频率：可重复

数据类型：字符型

8.2.2 关键词

英文名称：Keyword

解释：能够准确描述电视音像资料场景主要内容的、具有检索意义的词或词组；关键词选词可由著录人员自拟。

使用方式：可选

最大使用频率：可重复

数据类型：字符型

8.3 描述

英文名称：Description

解释：对电视音像资料场景内容的说明信息。

使用方式：可选

最大使用频率：不可重复

8.3.1 内容描述

英文名称：Description of Content

解释：对电视音像资料场景主要内容的概括性描述。

使用方式：可选

最大使用频率：不可重复

数据类型：文本型

8.3.2 事件发生日期

英文名称：Date of Event

解释：电视音像资料场景主要内容所表现事件的发生日期。

使用方式：有则必选

最大使用频率：不可重复

数据类型：日期型

8.3.3 现场同期声

英文名称：Natural Sound

解释：描述本电视音像资料场景是否含有现场录制的同期声音。

使用方式：可选

最大使用频率：不可重复

数据类型：逻辑型

8.4 格式

英文名称：Format

解释：标注电视音像资料场景的实长和入点信息。

使用方式：必选

最大使用频率：可重复

8.4.1 实长

英文名称：Duration

解释：电视音像资料场景正式内容的实际时间长度。

使用方式：必选

最大使用频率：不可重复

数据类型：时间型

8.4.2 入点

英文名称：Starting Point

解释：电视音像资料场景正式内容的起始时刻。

使用方式：必选

最大使用频率：不可重复

数据类型：时间型

8.4.3 字幕形式

英文名称：Subtitle Form

解释：电视音像资料的字幕表现形式。

使用方式：可选

最大使用频率：不可重复

数据类型：枚举型

参见附录B的字幕形式

8.5 关联

英文名称：Relatio

解释：注明本编目对象与其它相关资料之间的相互关系。

使用方式：必选

最大使用频率：可重复

8.5.1 组成部分

英文名称：Is Part of

解释：用于指明本电视音像资料场景直接隶属的电视音像资料或电视音像资料片段。

使用方式：必选

最大使用频率：不可重复

数据类型：字符型

8.5.2 参考

英文名称：References

解释：用于指明本电视音像资料场景参照或引用了的电视音像资料或电视音像资料片段。

使用方式：可选

最大使用频率：可重复

数据类型：字符型

9 镜头层元数据项

镜头层元数据项见表4。

9.1 题名

英文名称：Title

解释：电视音像资料镜头的名称信息。

使用方式：必选

最大使用频率：不可重复

9.1.1 镜头名

英文名称：Shot Title

解释：电视音像资料镜头的名称。

使用方式：必选

最大使用频率：不可重复

数据类型：字符型

9.2 主题

英文名称：Subject

解释：表达电视音像资料镜头主要内容的关键词、词组或短语。

使用方式：可选

最大使用频率：不可重复

9.2.1 主题词

英文名称：Subject Term

解释：能够表达镜头主要内容范围的词或词组；主题词选词应从国家标准、行业标准主题词表中选取，见GY/T 58-1989。

使用方式：可选

最大使用频率：可重复

数据类型：字符型

9.2.2 关键词

英文名称：Keyword

解释：能够准确描述镜头主要内容的、具有检索意义的词或词组；关键词选词可由著录人员自拟。

使用方式：可选

最大使用频率：可重复

数据类型：字符型

9.3 描述

英文名称：Description

解释：对镜头主要内容的描述信息。

使用方式：可选

最大使用频率：不可重复

9.3.1 内容描述

英文名称：Description of Content

解释：对电视音像资料镜头主要内容的概括性描述。

使用方式：可选

最大使用频率：不可重复

数据类型：文本型

9.3.2 拍摄地点

英文名称：Shooting Place

解释：摄制本电视音像资料镜头的地点名称。

使用方式：可选

最大使用频率：不可重复

数据类型：字符型

9.3.3 拍摄方式

英文名称：Camera Motion

解释：拍摄本电视音像资料镜头时所运用的拍摄技巧和方法。

使用方式：可选

最大使用频率：可重复

数据类型：枚举型

参见附录B的拍摄方式

9.3.4 景别

英文名称：Scene Range

解释：电视音像资料镜头画面内容所表现的视域范围。

使用方式：可选

最大使用频率：可重复

数据类型：枚举型

参见附录B的景别

9.3.5 拍摄角度

英文名称：Camera Angle

解释：描述本电视音像资料镜头画面在拍摄时摄像机镜头与被拍摄对象之间的视线关系。

使用方式：可选

最大使用频率：可重复

数据类型：枚举型

参见附录B的拍摄角度

9.3.6 现场同期声

英文名称：Natural Sound

解释：用来描述本电视音像资料镜头是否含有现场录制的同期声音。

使用方式：可选

最大使用频率：不可重复

数据类型：逻辑型

9.4 日期

英文名称：Date

解释：注明电视音像资料镜头拍摄日期的信息。

使用方式：有则必选
 最大使用频率：不可重复
 日期应符合GB/T 7408 - 1994 的有关规定

9.4.1 拍摄日期

英文名称：Shooting Date
 解释：拍摄电视音像资料镜头的日期。
 使用方式：有则必选
 最大使用频率：不可重复
 数据类型：日期型

9.5 格式

英文名称：Format
 解释：用于标注电视音像资料镜头的实长和入点的信息。
 使用方式：必选
 最大使用频率：不可重复

9.5.1 实长

英文名称：Duration
 解释：本电视音像资料镜头正式内容的实际时间长度。
 使用方式：必选
 最大使用频率：不可重复
 数据类型：时间型

9.5.2 入点

英文名称：Starting Point
 解释：本电视音像资料镜头正式内容的起始时刻。
 使用方式：必选
 最大使用频率：不可重复
 数据类型：时间型

9.6 关联

英文名称：Relation
 解释：注明本编目对象与其它相关资料之间的相互关系。
 使用方式：必选
 最大使用频率：不可重复

9.6.1 组成部分

英文名称：Is Part of
 解释：标注电视音像资料镜头所直接组成的电视音像资料、电视音像资料片段或电视音像资料场景。

使用方式：必选
 最大使用频率：不可重复
 数据类型：字符型

9.6.2 参考

英文名称：References
 解释：注明本电视音像资料镜头参照或引用了的电视音像资料或电视音像资料片段的信息。
 使用方式：可选
 最大使用频率：可重复
 数据类型：字符型

附录A
(资料性附录)
元数据项使用说明

本部分规定的元数据项总体上分为四个层次,分别是节目层、片段层、场景层、镜头层。在对电视音像资料进行编目时,应从节目层开始著录,片段层、场景层和镜头层的著录可以根据实际需要灵活选择,即可严格按节目层、片段层、场景层、镜头层逐层著录,也可跳过任意中间层直接进行下位层的著录,每一层都可以根据需要切分出任意多个下位层。对电视音像资料进行著录的层次结构见图1。

使用本部分对电视音像资料进行编目时,标注为“必选”的元数据项是应著录的;标注为“有则必选”的元数据项在该信息可获得时应著录;标注为“可选”的元数据项可根据使用要求取舍。标注为“不可重复”的元数据项在著录时只能有一个确定的值,如“制式”为“不可重复”的著录项,只能从规范词表中的“PAL”、“NTSC”或“SECAM”中选取其中的一个进行著录;标注为“可重复”的元数据项在著录时可以有多个值,如电视剧《三国演义》中“主题人物”为“可重复”的元数据项,可以著录为“刘备”、“诸葛亮”、“张飞”等多个值。

A.1 节目层元数据项使用说明

节目层应以具有独立主题意义的节目或素材为著录对象,它适用于播出节目、素材资料以及音像出版物。

A.1.1 题名

题名由正题名、并列正题名、副题名、交替题名、题名说明以及系列构成。题名项中的标点、符号以及起语法标点作用的空格如实著录。中文的标点用全角,空格和其它符号用半角;英文中的标点、符号用半角。

A.1.1.1 正题名

示例 1:正题名可以出现日期和标点符号。日期的著录格式见 A.1.9。如:2003 年中央电视台播出的“春节联欢晚会”。

正题名:2003 年春节联欢晚会

示例 2:1989 年 7 月 10 日的《新闻联播》中有一条标题为:“我中学生参加奥林匹克竞赛”的新闻,如果将它节目层著录,可以用这条新闻的标题作为正题名。

正题名:我中学生参加奥林匹克竞赛

示例 3:外购的音像出版物《奥德赛之旅》

正题名:奥德赛之旅

示例 4:拍摄“上海地铁施工规划区内民房拆迁”的素材无正式名称,可以自拟题名

正题名:上海地铁 2 号线规划区内民房拆迁

示例 5:栏目名称+空格+日期的著录格式,如 2003 年 1 月 5 日“新闻联播”可著录为:

正题名:新闻联播 2003-01-05

示例 6:栏目名称+空格+期数的著录格式,如第 113 期“综艺大观”可著录为:

正题名:综艺大观 第 113 期

示例 7:栏目名称+空格+年度+空格+期数的著录格式,如 2002 年第 34 期“东方时空”可著录为:

正题名:东方时空 2002 年 第 34 期

示例 8:有分集题名的系列电视节目可用分集题名作为正题名,如系列节目《纪录片》2001 年第 53 期的分集题名为“援藏干部任国庆”。可著录为:

正题名:援藏干部任国庆

示例 9:有分集题名的电视连续剧可用分集名作为正题名,如 36 集电视剧连续剧《红楼梦》中的第 16 集“刘姥姥嬉游大观园”

正题名：刘姥姥嬉游大观园

示例 10：没有分集题名的系列电视节目著录格式为：系列电视节目名称+空格+期数或节目名称+空格+分集次，如系列专题节目《非洲动物世界》每一集没有分集题名，著录为：

正题名：非洲动物世界 第 3 集

示例 11：没有分集题名的电视连续剧的著录格式为：连续剧名+空格+分集次，如 16 集电视连续剧《静静的艾敏河》中的第 8 集

正题名：静静的艾敏河 第 8 集

A. 1. 1. 2 并列正题名

示例 1：电影《音乐之声》的英文名为：《Sound of Music》

正题名：音乐之声

并列正题名：Sound of Music

示例 2：节目《英语故事》的英文名为：《The Story of English》

正题名：英语故事

并列正题名：The Story of English

示例 3：节目《人与自然抗衡：谁会赢？》的英文名为：《Man vs. Nature：Who Will Win?》

正题名：人与自然抗衡：谁会赢？

并列正题名：Man vs. Nature：Who Will Win?

A. 1. 1. 3 副题名

示例 1：梨园千秋留芬芳——纪念梅兰芳、周信芳诞辰一百周年文艺晚会

正题名：梨园千秋留芬芳

副题名：纪念梅兰芳、周信芳诞辰一百周年文艺晚会

示例 2：七月的赞歌——中组部机关庆祝建党 80 周年诗歌朗诵音乐会

正题名：七月的赞歌

副题名：中组部机关庆祝建党 80 周年诗歌朗诵音乐会

A. 1. 1. 4 交替题名

示例 1：正题名：红楼梦

交替题名：石头记

示例 2：美国电影：《The Rock》 中文译名有 3 个：石破天惊、绝地任务、勇闯夺命岛，著录为：

正题名：石破天惊

交替题名 1：绝地任务

交替题名 2：勇闯夺命岛

A. 1. 1. 5 题名说明

题名说明是对题名项做简短的文字说明。

示例 1：正题名：凤仪亭

题名说明：“凤仪亭”是电视连续剧《三国演义》第一部“群雄逐鹿”的第一集

示例 2：正题名：红楼梦

题名说明：电视连续剧

示例 3：正题名：攻半场人盯人防守战术（1）

题名说明：攻半场人盯人防守战术（1）是篮球战术配合篇（14）中的一集

A. 1. 1. 6 系列

A. 1. 1. 6. 1 系列题名

示例 1：电视系列剧《我爱我家》的其中一集“潇洒走一回”

正题名：潇洒走一回

系列题名：我爱我家

示例 2：36 集电视剧连续剧《红楼梦》中的第 16 集“刘姥姥嬉游大观园”

正题名：刘姥姥嬉游大观园

系列题名：红楼梦

A.1.1.6.2 分集总数

分集总数以阿拉伯数字表示。

A.1.1.6.3 分集次

分集次以阿拉伯数字表示。没有分集次的系列剧或专题节目不能自拟集次。

示例 1：16 集电视连续剧“静静的艾敏河”中的第 8 集

正题名：静静的艾敏河 第 8 集

分集总数：16

分集次：8

示例 2：36 集电视剧连续剧《红楼梦》中的第 16 集“刘姥姥嬉游大观园”

正题名：刘姥姥嬉游大观园

系列题名：红楼梦

分集总数：36

分集次：16

A.1.1.6.4 并列系列题名

示例：系列专题节目《中世纪战争》的英文名为：《Medieval Warfare》。对其中一集“阿让库尔战役”著录时：

正题名：阿让库尔战役

系列题名：中世纪战争

并列系列题名：Medieval Warfare

A.1.2 主题

A.1.2.1 分类

分类可以选用不同的分类检索工具，如行业标准化指导性技术文件 GY/Z 199—2004《广播电视节目资料分类法》、《中国图书馆图书分类法》，也可以是用户自定义的其他分类法进行分类标引。

示例 1：音乐会：“九五新年音乐会”

分类法：《广播电视节目资料分类法》

分类号：J1613 音乐会

示例 2：晚会：“综艺大观 第 113 期”

分类法：《广播电视节目资料分类法》

分类号：J12 综合文艺

A.1.2.2 主题词

主题词选词应从国家标准、行业标准主题词表中选取。

A.1.2.3 关键词

关键词选词时应遵循准确性、科学性、使用频率高，言简意赅的名词性词汇。可由著录人员自拟。

示例 1：新闻：“1995 之秋上海装饰画展”

关键词：装饰画 画展 赵昌酩

示例 2：电视专题片：《阿让库尔战役》

关键词：战争 中世纪 英国 法国 阿让库尔战役 亨利五世 傅华萨

示例 3：新闻：“重庆打造山城新夜景”

关键词：重庆 长江 嘉陵江 灯饰改造工程 激光灯 数码光带

A.1.3 描述

A.1.3.1 内容描述

内容描述用一段自由行文的文字来著录，文字力求准确、清晰、简练。凡含有板块或有明显分段的电视音像资料，可在该项著录节目目录。

示例：晚会《梨园千秋留芬芳》

内容描述：本节目是纪念梅兰芳、周信芳两位京剧表演大师诞辰 100 周年的系列活动之一。梅、麒两派著名演员李炳淑、史敏、杨建忠、王全熹等在晚会上做了精彩的表演。周信芳之子周少麟、越剧名家袁雪芬和京剧表演艺术家王正屏也发表了追忆大师的谈话。

节目目录：

- 1、京剧各行当的展示
- 2、京剧《萧何月下追韩信》片段
- 3、京剧《宋江杀惜》片段
- 4、京剧《投军别窑》片段
- 5、京剧《徐策跑城》片段
- 6、采访周信芳之子周少麟
- 7、京剧《宇宙锋》片段
- 8、采访著名越剧表演艺术家袁雪芬
- 9、采访著名京剧表演艺术家王正屏
- 10、周信芳、王正屏表演京剧《宋江》片段
- 11、京剧《狸猫换太子》片段

A. 1. 3. 2 主题人物

示例 1：36 集电视剧连续剧《红楼梦》中的第 16 集“刘姥姥嬉游大观园”。

主题人物：刘姥姥

示例 2：84 集电视剧连续剧《三国演义》中的第 29 集“三顾茅庐”。

主题人物：刘备 诸葛亮

A. 1. 3. 3 事件发生日期

事件发生日期的时间注明到日，日期的著录格式见 A. 1. 9。

示例：新闻：“美国发生系列恐怖袭击事件”

事件发生日期：2001-09-11

A. 1. 3. 4 版本说明

版本说明应包括外文原版、译制版、素材版、资料版、播出版、母版、修订版、修复版、复制版。著录时，可根据电视音像资料的实际选择一至多项进行著录。用规范词表规范著录，参见附录 B。

A. 1. 3. 5 获奖

获奖包括：奖名、奖项、获奖者、获奖年度/届次、颁奖日期。其中奖名、奖项、获奖者著录全称；获奖年度用四位数字著录；颁奖日期用四位数字著录到年。

示例 1：2002 年第 55 届英国电影学院奖 Guillaume Laurant 获最佳原著剧本奖

奖名：英国电影学院奖

奖项：最佳原著剧本奖

获奖者：Guillaume Laurant

获奖年度/届次：55

颁奖日期：2002

示例 2：2002 年第 19 届中国戏剧梅花奖尚长荣获梅花奖

奖名：中国戏剧梅花奖

奖项：梅花奖

获奖者：尚长荣

获奖年度/届次：19

颁奖日期：2002

示例 3：1997 年在第七届中国新闻奖上深圳电视台获电视新闻消息类一等奖

奖名：中国新闻奖

奖项：电视新闻消息类一等奖

获奖者：深圳电视台

获奖年度/届次：7

颁奖日期：1997

A.1.3.6 栏目

栏目包括栏目名称、期次、年度。其中期次用数字著录；年度用四位数字著录。

示例：晚会《梨园千秋留芬芳》在 2002 年第 135 期“戏曲大舞台”栏目播出

正题名：梨园千秋留芬芳

栏目名称：戏曲大舞台

期次：135

年度：2002

A.1.3.7 受众

受众按规范词表规范著录，参见附录B。

A.1.3.8 附加标志

附加标志包括台标、频道名称、栏目标识、模拟时钟等。著录为：有或无。

A.1.3.9 声道

声道包括声道编号和声道内容，两项需对应著录。

A.1.3.9.1 声道编号

A.1.3.9.2 声道编号用数字按顺序著录。

A.1.3.9.3 声道内容

声道内容著录声道内记录的声音分类包括：节目声、现场同期声、解说声、音乐声、效果声、国际声、同期翻译声等。用规范词表规范著录，参见附录 B。

A.1.3.10 附件

附件用文字描述本节目所附带的解说词、台本、新闻串联单、剧照、剧情简介、海报、宣传手册、节目单、乐谱等的情况。

A.1.4 创建者

A.1.4.1 创建者描述

创建者描述由创建者名称、创建者并列名、责任方式、其他信息组成。其中责任方式用规范词规范著录，参见附录B；其它信息包括创建者的任职机构、国别、职务等。

示例 1：正题名：红楼梦

创建者名称：曹雪芹

责任方式：原著作者

其他信息：清代作家

示例 2：正题名：新闻联播 2003-01-05

创建者名称：中央电视台

示例 3：正题名：2004年春节联欢晚会

创建者名称：袁德旺

责任方式：总导演

其他信息：中央电视台

A.1.5 其他责任者

A.1.5.1 其他责任者描述

其他责任者描述由其他责任者名称、其他责任者并列名、责任方式、其他信息组成。其中责任方式用规范词规范著录，参见附录B。其他信息包括制作者的任职机构、国别、职务等。

示例：正题名：2004年春节联欢晚会

其他责任者名称：石林

责任方式：总体设计

其他信息：中央电视台

其他责任者名称：陈 岚	责任方式：导演	其他信息：中央电视台
其他责任者名称：石 林	责任方式：撰稿	其他信息：中央电视台
其他责任者名称：孙 滨	责任方式：导演组	其他信息：中央电视台
其他责任者名称：陈研红	责任方式：音乐总监	其他信息：中央电视台
其他责任者名称：国 雯	责任方式：片头制作	其他信息：中央电视台
其他责任者名称：任卫新	责任方式：歌舞统筹	其他信息：中央电视台
其他责任者名称：龚洁颖	责任方式：导演助理	其他信息：中央电视台
其他责任者名称：林 远	责任方式：摄像	其他信息：中央电视台
其他责任者名称：栗小斌	责任方式：视音频协调	其他信息：中央电视台
其他责任者名称：张 薇	责任方式：视频技术	其他信息：中央电视台
其他责任者名称：张 征	责任方式：音乐编辑	其他信息：中央电视台
其他责任者名称：李小沛	责任方式：总录音师	其他信息：中央电视台
其他责任者名称：王 恒	责任方式：音乐录音	其他信息：中央电视台
其他责任者名称：裴九怀	责任方式：播出调音	其他信息：中央电视台
其他责任者名称：陈 晨	责任方式：扩音调音	其他信息：中央电视台
其他责任者名称：关朝洋	责任方式：音频制作	其他信息：中央电视台
其他责任者名称：陈 岩	责任方式：美术总设计	其他信息：中央电视台
其他责任者名称：王亚东	责任方式：美术设计	其他信息：中央电视台
其他责任者名称：陈晓秋	责任方式：舞美监制	其他信息：中央电视台
其他责任者名称：袁 骏	责任方式：灯光总设计	其他信息：中央电视台
其他责任者名称：李 风	责任方式：电脑灯	其他信息：中央电视台
其他责任者名称：武双印	责任方式：激光技术	其他信息：中央电视台
其他责任者名称：程 钧	责任方式：服装设计	其他信息：中央电视台
其他责任者名称：周慧敏	责任方式：服装	其他信息：中央电视台
其他责任者名称：徐 晶	责任方式：化妆设计	其他信息：中央电视台
其他责任者名称：文 艺	责任方式：化妆	其他信息：中央电视台
其他责任者名称：奕景东	责任方式：道具设计	其他信息：中央电视台
其他责任者名称：于黎晔	责任方式：道具	其他信息：中央电视台
其他责任者名称：郝晓燕	责任方式：图文字幕	其他信息：中央电视台
其他责任者名称：刘 武	责任方式：升降臂技术	其他信息：中央电视台
其他责任者名称：但 京	责任方式：后期制作	其他信息：中央电视台
其他责任者名称：佟 仁	责任方式：剧务	其他信息：中央电视台
其他责任者名称：孙晓东	责任方式：剧务主任	其他信息：中央电视台
其他责任者名称：王 涌	责任方式：制片主任	其他信息：中央电视台
其他责任者名称：张晓海	责任方式：制片人	其他信息：中央电视台
其他责任者名称：宋宜纯	责任方式：技术监制	其他信息：中央电视台
其他责任者名称：朱 彤	责任方式：总制片人	其他信息：中央电视台
其他责任者名称：何宗就	责任方式：技术总监	其他信息：中央电视台
其他责任者名称：胡 恩	责任方式：监制	其他信息：中央电视台
其他责任者名称：赵化勇	责任方式：总监制	其他信息：中央电视台

A.1.6 出版者

A.1.6.1 出版者描述

出版者的描述包括出版者名称和出版地，两项需对应著录。出版地著录地区时应冠以国名，如：中国台湾，中国香港，中国澳门。国家和地区名称按国家标准规范著录。

示例：电视连续剧：《三国演义》

出版者名称：中国国际电视总公司

出版地：中国

A.1.6.2 出品者描述

出品者描述包括出品者名称和出品地，两项需对应著录。出品地著录地区时应冠以国名，如：中国台湾，中国香港，中国澳门。国家和地区名称按国家标准规范著录。

示例 1：电影《小城之春》有三个出品者，可分别著录如下：

正题名：小城之春

出品者名称：中影集团 出品地：中国

出品者名称：北京电影制片厂 出品地：中国

出品者名称：荣信达影视艺术中心 出品地：中国

示例 2：电影《霸王别姬》

正题名：霸王别姬

出品者名称：汤臣电影公司

出品地：中国香港

A.1.7 版权

版权包括版权所有者、版权声明、授权使用说明。

A.1.7.1 版权所有者名称

版权所有者名称的汉语或非汉语表达均入此，若版权所有者为单位，名称应用全称。

示例：系列片《成语趣谈》

正题名：成语趣谈

版权所有者：中国希望工程办公室

A.1.7.2 版权声明

版权声明用一段自由行文文字来著录。

示例：一个受版权保护的节目

版权声明：本节目受版权保护，未经出版者或版权拥有者的许可，任何人不应以任何形式变更、发行、播送、转载、复制、重制、表演、展示本节目和捕捉节目而形成的图像，否则将视作侵权，依法追究其法律责任。

A.1.7.3 授权使用说明

A.1.7.3.1 授权使用者名称

授权使用者名称的汉语或非汉语表达均入此，若版权所有者为单位，名称应用全称。

示例：电视片《长征》

正题名：长征

版权所有者：中央电视台

授权使用者：上海电视台

A.1.7.3.2 授权使用方式

授权使用方式用一段自由行文文字来著录。包括可否再销售、可否用于播出、可否上卫星等情况。

示例：授权使用方式：可销售

A.1.7.3.3 授权起始时间

授权起始时间按日期著录格式著录。见A.1.9。

A.1.7.3.4 授权使用期限

授权使用期限用文字著录。

A.1.7.3.5 授权使用地域

授权使用地域包括国家和地区的名称，国家和地区的名称按国家标准规范著录。

示例 电视连续剧：天下粮仓

正题名：天下粮仓

版权所有者：中央电视台文艺节目中心

授权使用者：中视传媒股份有限公司

授权使用方式：第二轮播映权及音像制品发行权

授权开始时间：2001-12-20

授权使用期限：3年

授权使用地域：中国

A.1.7.3.6 授权使用次数

授权使用次数用数字著录。

示例：授权使用次数：3

A.1.7.3.7 其它信息

其他信息用一段自由行文的文字来补充说明授权使用的情况。

A.1.8 语种

语种包括声道的语种和字幕的语种。

A.1.8.1 声道

声道包括声道编号和声道语种，两项应对应著录。

A.1.8.1.1 声道编号

声道编号用数字按顺序著录。

A.1.8.1.2 声道语种

声道语种以中文表达，中文语种名称按国家标准规范缩写著录。

示例：声道编号：1 声道语种：英语

声道编号：2 声道语种：德语

声道编号：3 声道语种：日语

A.1.8.2 字幕

字幕包括字幕编号和字幕语种，两项应对应著录。

A.1.8.2.1 字幕编号

字幕编号用数字按顺序著录。

A.1.8.2.2 字幕语种

字幕语种以中文表达，中文语种名称按国家标准规范缩写著录。

示例：字幕编号：1 声道语种：英语

字幕编号：2 声道语种：德语

字幕编号：3 声道语种：日语

A.1.9 日期

日期包括制作完成日期、首播日期、出版日期。日期著录格式应采用YYYY-MM-DD的格式，即年-月-日方式，用4位表示年，2位表示月，2位表示日。

示例：2002-09-16

A.1.9.1 制作完成日期

制作完成日期著录电视音像资料制作周期最终结束的日期。如果是正式出版物的电视音像资料，不必著录此项。

示例：电视片：《跨越彩虹》

正题名：跨越彩虹

制作完成日期：2002-09-15

A.1.9.2 首播日期

首播日期是指节目制作完成后，电台、电视台第一次向公众播放的日期。

示例 1：电视片：《跨越彩虹》

正题名：跨越彩虹

首播日期：2002-09-16

示例 2：电视片：《走进新时代》

正题名：走进新时代

首播日期：2002-10-30

A.1.9.3 出版日期

出版日期只用于正式出版的电视音像制品。

示例：电视片：《周恩来》

正题名：周恩来

出版日期：1998-02-03

A.1.10 类型

类型包括节目类型和节目形态。

A.1.10.1 节目类型

节目类型按照各单位自拟规范著录。如：体育、文艺、军事……。

示例：2002年世界杯足球赛C组巴西队对中国队

正题名：2002年世界杯足球赛C组巴西队对中国队

节目类型：体育

A.1.10.2 节目形态

节目形态按照各单位自拟规范著录。如：新闻、专题、综述、评论、谈话、赛事、集锦、教学、动画、游戏竞赛、电视连续剧、小品、电影……。

示例 2002年世界杯足球赛C组巴西队对中国队

正题名：2002年世界杯足球赛C组巴西队对中国队

节目形态：赛事

A.1.11 格式

格式包含以下17项，其中不特别注明的项模拟电视音像资料和数字电视音像资料均需著录。

A.1.11.1 实长

实长著录精确到帧。电视音像资料的实际长度应按照HH MM SS FF的格式表示。其中HH为节目累计整数小时，大小不限，MM表示分钟（00-59），SS表示秒（00-59），FF表示图像对应的帧编号（PAL制：00-24，NTSC制：00-29），首位为0时，应用0填满，中间的分隔符为半角冒号。应符合GB/T 14001-1992的有关规定。

示例：00:12:10:08

A.1.11.2 入点

入点的著录格式与实长的著录格式相同。

示例：入点：00:00:10:00

A.1.11.3 色彩

色彩著录为：“彩色”或“黑白”。用规范词表规范著录，参见附录B。

A.1.11.4 字幕形式

字幕形式包括无字幕、只有画面叠加字幕、只有隐藏字幕、既有画面叠加字幕也有隐藏字幕。用规范词表规范著录，参见附录B。

A.1.11.5 声道格式

声道格式主要包括：单声道、双声道、立体声、杜比定向逻辑、杜比逻辑、DTS等。按规范词表规范著录。参见附录B。

A.1.11.6 声音质量

声音质量应按GB/T 16463-1996 规定的声音质量等级著录。

A. 1. 11. 7 画面质量

画面质量应按GB/T 7401-1996、GY/T 134-1998 规定的画面质量等级著录。

A. 1. 11. 8 画面宽高比

画面宽高比按屏幕显像效果著录为16:9、4:3。按规范词表规范著录，参见附录B。

A. 1. 11. 9 载体类型

载体类型是指各种音像资料载体的名称。按规范词表规范著录。参见附录B。

A. 1. 11. 10 制式

制式仅适用于模拟电视资料信息，目前主要制式有PAL制、NTSC制、SECAM制等，按规范词表规范著录，参见附录B。

A. 1. 11. 11 音频数据码率

音频数据码率仅适用于数字电视音像资料，用数字著录，单位：Kbit/s。

A. 1. 11. 12 音频编码格式

音频编码格式仅适用于数字电视音像资料，主要有：PCM编码、MPEG 1 Layer2 (MUSICAM)、MPEG 1 Layer 3 (MP3)、MPEG 2等。按规范词表规范著录，参见附录B。

A. 1. 11. 13 音频采样频率

音频采样频率仅适用于数字电视音像资料，常用的采样频率有：32KHz、44.1KHz、48KHz、96KHz、192KHz。按规范词表规范著录，参见附录B。

A. 1. 11. 14 音频位深度

音频位深度仅适用于数字电视音像资料，常用的采样位深度有：8bit、16bit、24bit。按规范词表规范著录，参见附录B。

A. 1. 11. 15 视频数据码率

视频数据码率仅适用于数字电视音像资料，用数字著录，单位：Mb/s。

A. 1. 11. 16 视频编码格式

视频编码格式仅适用于数字电视音像资料，主要有：MPEG-1、MPEG-2、MPEG-4、DV等。按规范词表规范著录，参见附录B。

A. 1. 11. 17 视频取样格式

视频取样格式仅适用于数字电视音像资料，可分为：4:1:1，4:2:0，4:2:2，4:4:4，4:4:4:4等。按规范词表规范著录，参见附录B。

A. 1. 11. 18 文件格式

文件格式仅适用于数字电视音像资料，按文件后缀加视频卡型号著录。

示例：avi (Matrox)

A. 1. 12 标识符

A. 1. 12. 1 国际标准音像制品编码 (ISRC)

ISRC是针对音像制品出版物制定的，仅适用于正式出版发行的音像资料，按照国际标准组织机构批准使用的国际标准音像号全称著录。

A. 1. 12. 2 标识代码

由存储管理电视音像资料的单位自定义，进行数据交换和共享时使用。不作为检索项。

A. 1. 13 时空覆盖范围

时空覆盖范围包括时间范围和空间范围。

A. 1. 13. 1 时间范围

时间范围包括开始年份、结束年份、年代描述三项。

其中开始年份、结束年份一般联合使用，可直接著录准确时间的公元纪年年份，用四位数值著录（见示例1）。如果事件发生在一年内，开始年份和结束年份著录同一数值（见示例2）；如果事件发生在公

元前，以负数表示如（见示例3）；如果仅知开始年份/结束年份时，只著录开始年份/结束年份，结束年份/开始年份不著录（见示例4/5）；事件明显发生在两个不同时间段落，应分别著录（见示例1）。以上各种情况下，节目内容所覆盖的时间段落有约定俗成的称谓的，应同时在年代描述项著录该称谓（见示例1，示例3）。

若无具体时间或只能通过节目内容所反映的人物、事件推测大致年代的，可不著录开始年份和结束年份，只在年代描述项著录（见示例6，7，8，9）。

- | | | |
|----------------|-----------|---------------|
| 示例 1：开始年份：1969 | 结束年份：1974 | 年代描述：文革期间 |
| 开始年份：1983 | 结束年份：1988 | 年代描述：改革开放初期 |
| 示例 2：开始年份：1999 | 结束年份：1999 | 年代描述 |
| 示例 3：开始年份：-210 | 结束年份：-206 | 年代描述：秦朝后期 |
| 示例 4：开始年份：1999 | 结束年份： | 年代描述 |
| 示例 5：开始年份： | 结束年份：2002 | 年代描述 |
| 示例 6：开始年份： | 结束年份： | 年代描述：中世纪 |
| 示例 7：开始年份： | 结束年份： | 年代描述：20世纪50年代 |
| 示例 8：开始年份： | 结束年份： | 年代描述：文艺复兴时期 |
| 示例 9：开始年份： | 结束年份： | 年代描述：大约民国时期 |

A.1.13.2 空间范围

电视音像资料内容所涉及的地点或事件发生的地点，每一个地域名称从国家开始著录到尽可能具体的地域，地域名称按在节目内容中出现的先后顺序排列。电视音像资料同一地点名称只著录一次。国家和地区名称按国家标准规范著录。

示例：电视系列片“周恩来”的第一集：风云途程

正题名：风云途程

系列题名：周恩来

空间范围：中国江苏淮安、中国北京天安门广场、法国巴黎西郊布伦森林、法国南郊意大利广场、法国巴黎、中国广东黄埔军校、中国广东番禺、中国湖北武汉中共十五大旧址、中共江西南昌起义旧址……（限于篇幅没有著录全，实际著录时应著录全。）

A.1.14 来源

来源包括资料获取方式和资料提供者。

A.1.14.1 资料获取方式

资料获取方式包括：自拍（制）、合拍、外购、交换、受赠、收录、其它等。此项含有版权问题。按规范词表规范著录，参见附录B。

示例：电视剧《波涛汹涌》

正题名：波涛汹涌

资料提供方式：联合录制

资料提供者：中央电视台影视部、海政电视艺术中心

A.1.14.2 资料提供者

资料提供者是资料提供方式的对应项，当著录了资料提供方式时此项应著录，有多个资料提供者可重复著录，资料提供者的名称应著录全称。收录的电视音像资料的资料提供者应著录收录时播放该片的广播电视机构名称。

A.1.15 关联

关联包括：系列组成部分、组成部分、部分为、参考、被参考、替代、被替代、需求、被需求、版本继承、版本关联。所著录的本电视音像资料如与其它电视音像资料有关联，可在此著录说明其间的关系。

A.1.15.1 系列组成部分

示例：改革开放二十年由以下 12 集组成：

1. 第 1 集：飞越神州
2. 第 2 集：戊午惊雷
3. 第 3 集：重整大地
4. 第 4 集：开放之路
5. 第 5 集：走向市场
6. 第 6 集：百姓岁月
7. 第 7 集：精神家园
8. 第 8 集：法制天空
9. 第 9 集：新的长城
10. 第 10 集：兴国之翼
11. 第 11 集：四海方圆
12. 第 12 集：命运之旗

对其中的某一集《飞越神州》进行著录时：

正题名：飞跃神州

系列组成部分：改革开放二十年

A. 1. 15. 2 组成部分

组成部分著录所属另一个电视音像资料的正式名称的全称。

示例：相声“得寸进尺”是“2001 年春节联欢晚会”的一个子节目

正题名：得寸进尺

组成部分：2001 年春节联欢晚会。

A. 1. 15. 3 部分为

部分为著录电视音像资料所含有的子节目、子栏目、板块的名称。

示例：2003 年 11 月 27 日《东方时空》

正题名：东方时空 2003-11-27

部分为：东方之子：许靖华：做有用的“好科学”

时空连线：追踪莫斯科大火

百姓故事：爸爸和爸爸（下）

A. 1. 15. 4 参考

参考是用一段文字描述电视音像资料参考或部分引用的对象。。

示例：在创作节目《改革开放 20 年》时，参考使用了资料片《15 大会议电视实况录像》中的部分镜头画面

正题名：改革开放 20 年

参考：15 大会议电视实况录像

A. 1. 15. 5 被参考

此项可不用人工著录，以参考项著录的内容由编目软件自动关联著录。

A. 1. 15. 6 替代

替代是指被本节目替代的原有电视音像资料的名称。

A. 1. 15. 7 被替代

被替代是指本节目被其它的节目（或原节目的新编、改编版）所取代或代替的名称。

示例：如某次采风录制了 2 小时的荷花盛开的外景资料（原始带），入库时“正题名”著录为《盛开的荷花（外景原始带）》，经过精编后剪辑成了 15 分钟的精选镜头再次入库。如果从库中取消外景原始带不再使用，而代以 15 分钟的精选镜头，则这个精选镜头资料“正题名”著录为《荷花盛开（剪辑版）》。

对《荷花盛开（剪辑版）》进行著录时，可在“替代”著录项填写“《盛开的荷花（外景原始带）》”。

对《盛开的荷花（外景原始带）》进行回溯著录时，可在“被替代”著录项填写“《荷花盛开（剪辑

版)》”。

A.1.15.8 需求

注明本电视音像资料采用了哪些其它电视音像资料的内容。

A.1.15.9 被需求

注明哪些电视音像资料采用了本电视音像资料的内容。

例如：如果不保存制作完成的节目，而是通过数据化，将镜头画面与节目分离，只存储编辑过程中产生的EDL表。那么这个使用EDL描述的资料和它原始镜头画面之间，就产生了需求与被需求的关系。本节目需求原始镜头画面，原始镜头画面被本节目需求。

A.1.15.10 版本继承

版本继承只能著录被继承的原创版本，可用一段文字描述原创版本的特定属性。

示例：电视连续剧《雷雨》改编自曹禺的话剧《雷雨》

正题名：雷雨

节目形态：电视连续剧

版本继承：曹禺话剧《雷雨》

A.1.15.11 版本关联

版本关联是指原创节目的译本、改编本的名称。

示例：电影《雷雨》改编自话剧《雷雨》

正题名：雷雨

节目形态：话剧

版本关联：电影《雷雨》

A.2 片段层元数据项使用说明

片段隶属于节目层，它在内容和表现形式上可自成一体，是节目或素材中具有独立主题意义的一个段落。

A.2.1 题名

A.2.1.1 正题名

片段正题名著录格式见A.1.1.1。如果节目片段本身没有名字，可用简洁的一句话或几个词概括片段的内容作为片段正题名。

示例1：2002年11月5日新闻联播节目中的一条标题为：“三峡导流明渠截流合龙准备就绪”的新闻

节目层正题名：新闻联播 2002-11-05

片段层正题名：三峡导流明渠截流合龙准备就绪

示例2：一组北京古民居、古庙宇的片段

片段层正题名：北京古建筑

A.2.1.2 并列正题名

并列正题名著录格式见A.1.1.2。

A.2.1.3 系列题名

示例：2002年3月10日新闻联播节目中的一条新闻“政协委员呼吁提高职工基础素质和科技创新能力”属于系列报道“来自基层代表委员的声音”，著录为：

节目层正题名：新闻联播 2002-03-10

片段层正题名：政协委员呼吁提高职工基础素质和科技创新能力

片段层系列题名：来自基层代表委员的声音

A.2.2 主题

A.2.2.1 分类

片段层的分类也可以选用不同的分类检索工具,如行业标准化指导性技术文件GY/Z 199—2004、《中国图书馆图书分类法》,也可以是用户自定义的其他分类法进行分类标引。

示例： 节目层：

音乐会：“九五新年音乐会”

分类法：《广播电视节目资料分类法》

分类号：J1613 音乐会

片段层：

(1)小提琴与乐队《流浪者之歌》

分类法：《广播电视节目资料分类法》

分类号：J1689 211511<546> 外国音乐 小提琴乐曲 意大利

(2)男高音独唱《黎明》(赵登峰)

分类法：《广播电视节目资料分类法》

分类号：J1689 1923 11<546>外国音乐 艺术歌曲 独唱 意大利。

(3)《“1812”序曲》。

分类法：《广播电视节目资料分类法》

分类号：J1689 2135 15<512> 外国音乐 器乐合奏曲 特性曲 俄罗斯。

(4)《蝙蝠序曲》。

分类法：《广播电视节目资料分类法》

分类号：J1689 2135 15<521> 外国音乐 器乐合奏曲 特性曲 奥地利。

(5)女高音独唱《我站在铁索桥上》(王秀芬)

分类法：《广播电视节目资料分类法》

分类号：J161923 11 艺术歌曲 独唱。

(6)二胡齐奏《光明行》《赛马》(领奏：闵惠芬)

分类法：《广播电视节目资料分类法》

分类号：J16351512 二胡乐曲。

注：这个例子直接引用了GY/Z 199—2004使用说明的例子。

A.2.2.2 主题词

片段的主题词的著录格式见A.1.2.2。

A.2.2.3 关键词

片段的关键词的著录格式见A.1.2.3。

A.2.3 描述

A.2.3.1 内容描述

内容描述可填写片段描述事件的时间、地点、人物、过程、原因或结果,表现主体相关的背景资料等。对于新闻类节目的片段,可著录该新闻条目的口播稿。

示例：“世界影视博览”2001年第30期中的一个片段“影人追踪：皮尔斯·布鲁斯南”

内容描述：介绍了美国好莱坞电影明星皮尔斯·布鲁斯南近年饰演的一系列影片,如黄金眼(GoldenEye)、天崩地裂(Dante's Peak)、明日帝国(Tomorrow Never Dies)、天罗地网(The Thomas Crown Affair)、无尽的帝国(The World Is Not Enough)等。

A.2.3.2 事件发生日期

事件发生日期的著录格式见A.1.3.2。

示例：新闻：南丹煤矿透水事故报道

片段层正题名：南丹煤矿透水事故

事件发生日期：1998-02-03

A.2.3.3 获奖

获奖的著录格式见A.1.3.4获奖

A.2.3.4 现场同期声

现场同期声的著录格式标明“有”或“无”。

A.2.4 创建者

A.2.4.1 创建者描述

创建者描述包括创建者名称、创建者并列名、责任方式、其他信息。详细项目及著录格式见A.1.4.1创建者描述。

A.2.5 其他责任者

A.2.5.1 其他责任者描述

其他责任者描述包括其他责任者名称、其他责任者并列名、责任方式、其他信息。详细项目及著录格式见A.1.5其他责任者描述。

A.2.6 语种

A.2.6.1 声道

声道包括声道编号、声道语种。详细项目及著录格式见A.1.8.1。

A.2.6.2 字幕

字幕包括字幕编号、字幕语种。详细项目及著录格式见A.1.8.2。

A.2.7 类型

A.2.7.1 节目形态

节目形态的著录格式见A.1.10.2。

A.2.8 格式

A.2.8.1 实长

实长的著录格式见A.1.11.1。

A.2.8.2 入点

入点的著录格式见A.1.11.2。

A.2.8.3 字幕形式

字幕形式包括无字幕、只有画面叠加字幕、只有隐藏字幕、即有画面叠加字幕也有隐藏字幕。用规范词表规范著录，参见附录B。

A.2.9 时空覆盖范围

时空覆盖范围是指片段内容所占据的时间和空间范围。

A.2.9.1 时间范围

时间范围是描述片段内容所覆盖的时间跨度，包括开始年份、结束年份、年代描述三项。

详细项目及著录规格见A.1.13.1。

A.2.9.2 空间范围

空间范围是电视音像资料内容所涉及的地点或事件发生的地点。详细项目及著录规格见A.1.13.2。

A.2.10 来源

来源是指片段的资料获取方式以及资料提供者，包括资料获取方式、资料提供者详细项目及著录规格见A.1.14。

A.2.11 关联

关联是用来说明片段在节目中的组成关系、片段的出处。

A.2.11.1 组成部分

组成部分用于指明一个片段是一个节目或素材的组成部分。

见A.1.15.2。

A.2.11.2 参考

参考是指一个片段参照或引用一个节目、素材或片段的名称。

见A. 1. 15. 4。

A. 3 场景层元数据项使用说明

场景层隶属于片段层或节目层。在一个节目中，应该提取画面主题突出的，有再利用价值的场面，作为场景进行分析描述。如，某个专题片中，出现了一段热火朝天的劳动场景；升旗仪式；一段领导人的活动画面等。

A. 3.1 题名

A. 3.1.1 场景名

场景名是是对场景所表现的主体进行简练而清晰的描述。一般由著录人员自拟。

示例 1：电视剧“百年德性”中一个场景为给剧中的老爷子过生日，著录为：

场景名：老爷子过生日

示例 2：新闻报道：规划一盘棋 郊区住宅也将城市化

其中某一场景为宝山区杨北村住宅楼的内景，著录为：

场景名：宝山区杨北村住宅楼

A. 3.2 主题

A. 3.2.1 主题词

主题词是直接反映场景中心内容的词汇，必须从国家标准、行业标准主题词表中选取。

A. 3.2.2 关键词

关键词是直接反映场景内容与特征的词汇，可由著录人员自拟。

示例 1：电影《与狼共舞》中有一个牦牛群在荒原上奔跑的场景，著录为：

场景名：牦牛群

关键词：荒原、牦牛

示例 2：电视风光片《世界奇景交响曲》中有一介绍伊瓜苏瀑布的场景，著录为：

场景名：伊瓜苏瀑布

关键词：南美洲、伊瓜苏瀑布

A. 3.3 描述

A. 3.3.1 内容描述

内容描述是对场景主体内容的介绍性描述。建议包含以下内容：

- a) 场景中镜头的构成情况；
- b) 与场景表现主体相关的背景资料；
- c) 与场景表现主体相关的同期声语种、方言、内容等信息；
- d) 场景中某镜头画面上是否叠加有同期声字幕（包括语种）。

示例 1：场景名：牦牛群

内容描述：该场景由荒原远景、牦牛全景及特写等镜头组成，并伴有由远而近的牦牛蹄声。

注：这里描述了场景中镜头的构成及表现主体（动物）相关的同期声内容

示例 2：场景名：飞流直下的伊瓜苏瀑布

内容描述：地处南美洲阿根廷和巴西的交界处

注：这里描述了场景表现主体（风光）的地理位置。

A. 3.3.2 事件发生日期

事件发生日期是场景内容所表现事件的发生日期，时间注明到日。

示例：场景名：第 56 届戛纳电影节闭幕式会场

事件发生日期：2003-05-26

A. 3.3.3 现场同期声

现场同期声是指场景中含有现场同期声的情况，标明“有”或“无”。同期声不含背景配乐。

A.3.4 格式

A.3.4.1 实长

实长是指场景的实际长度，精确到帧。见A.1.11.1。

A.3.4.2 入点

入点是记录场景开始点的时间，见A.1.11.2。

A.3.4.3 字幕形式

字幕形式包括无字幕、只有画面叠加字幕、只有隐藏字幕、即有画面叠加字幕也有隐藏字幕。用规范词表规范著录，参见附录B。

A.3.5 关联

关联是用来说明场景在节目中的组成关系及场景包含哪些镜头。

A.3.5.1 组成部分

组成部分用于指明场景是一个节目或一个片段的一部分。

A.3.5.2 参考

参考是指一个场景参照或引用的一个节目、素材或片段或场景的名称。

A.4 镜头层元数据项使用说明

A.4.1 题名

A.4.1.1 镜头名

镜头名是对镜头表现的主体进行简练而清晰的描述，一般由著录人员自拟。

示例 1：镜头名：安娜·路易斯·斯特朗之墓

示例 2：镜头名：松鼠在雪中觅食

示例 3：镜头名：宝山区杨北村住宅楼外景

A.4.2 主题

A.4.2.1 主题词

主题词是直接反映镜头中心内容的词汇，应从国家标准、行业标准主题词表中选取。

A.4.2.2 关键词

关键词是直接反映镜头内容与特征的词汇，可由著录人员自拟。见A.1.2.3。

示例：财经新闻中的一个镜头

镜头名：上海工商银行大楼

关键词：上海、金融、工商银行

A.4.3 描述

A.4.3.1 内容描述

内容描述是对镜头主体内容的背景信息的介绍性描述。建议包含以下内容：

a) 与镜头表现主体相关的背景资料；

示例：镜头名：海鸥形的候机大厅

内容描述：上海浦东机场

注：这里补充描述了镜头表现主体的地理位置。

b) 与镜头表现主体相关的同期声语种、方言、内容等信息；

示例：国际新闻中的一个镜头

内容描述：同期声语种：德语，伴中文字幕。讲话内容：“许多人成组地进入那栋建筑，在右边那儿，在地上坐成一圈，然后互相谈话，有时候他们往墙上贴画。”

注：这里补充描述了与镜头表现主体（事件）相关的，同期声语种、内容及叠加字幕的信息。

c) 画面上是否叠加有同期声字幕（包括语种）。

示例：节目名（电影）：《与狼共舞》

镜头名：飞奔而下的马群

内容描述：马蹄声由远及近

注：这里补充描述了与镜头表现主体（事件）相关同期声的内容

A.4.3.2 拍摄地点

拍摄地点可以是国名、城市名等大范围的地方，也可以是某个具体的地点。

示例：一个街景的镜头素材

镜头名：北京胡同街景

拍摄地点：明镜胡同

A.4.3.3 拍摄方式

拍摄方式是拍摄镜头时人对摄像机施加的一种有目的的运动。常见的摄像技巧有固定、推、拉、摇、移、跟、升、降、转、虚、晃、航拍、水下拍摄，可从中选择填写。建议“航拍、水下”等高难度镜头，可重点标识出来。

A.4.3.4 景别

景别是镜头内容的重要体现，根据如下方式标出：全景（大全景）、远景、中景、近景、特写（大特写）等。

A.4.3.5 拍摄角度

拍摄角度是镜头拍摄方式的体现，根据如下方式标出：正（平）视、侧视、斜视、仰视、俯视。

A.4.3.6 现场同期声

现场同期声是指镜头中是否含有现场同期声的情况，如：有无被采访者的同期讲话。标明“有”或“无”。同期声不含背景配乐。

A.4.4 日期

A.4.4.1 拍摄日期

拍摄日期指镜头的拍摄时间。此项对新闻类节目尤为重要，往往是新闻价值的体现。时间标注到日。

A.4.5 格式

A.4.5.1 实长

实长是指镜头的实际长度，精确到帧，见A.1.11.1。

A.4.5.2 入点

入点是记录镜头开始点的时间，精确到帧，见A.1.11.2。

A.4.6 关联

关联是用来说明镜头在节目中的组成关系和镜头的出处。

A.4.6.1 组成部分

组成部分用于指明镜头是一个节目或一段场景或一个片段的一部分。

A.4.6.2 参考

参考是指一个镜头参照或引用的一个节目、素材或片段或场景或镜头的名称。

附录B
(资料性附录)
规范词表

B.1 规范词表

规范词表见表B.1。

表 B.1 规范词表

词表		注释
分类法	《中国图书馆图书分类法》	
	《广播电视节目资料分类法》	
	用户自定义分类法	
版本说明	外文原版	指从国外引起的、未经配音、未另外叠加字幕的外语节目
	译制版	对外文原版节目译制后的节目,含字幕译制版
	素材版	前期拍摄的、画面没有任何附加标志的视音频资料
	资料版	指制作、播出版的工作版,相关主题节目集合、切换版、单机拍摄版入此
	播出版	用于播出的版本
	母版	指制作的第一版、保留版
	修订版	指由于某种原因,对以前的播出版进行了修改,并重新制作一版播出的节目
	修复版	经技术修复的版本
	复制版	母版的复制版
受众	未成年	
	成年	
	大众	
字幕形式	无字幕	
	只有画面叠加字幕	
	只有隐藏字幕	
	既有画面叠加字幕也有隐藏字幕	
声道内容	现场同期声	
	混合声	几种声音的合成
	解说声	
	音乐声	
	效果声	
	国际声	除人声配音之外的所有声音,即国际交换的声音版
	同期翻译声	
责任方式	主编	编著者入此
	撰稿	总撰稿等具有该类职能的创作者均入此

表 B.1 规范词表 (续)

词表	注释	
责任方式	编剧	改编入此
	作者	原作者、译制者入此
	总体设计	
	导演	含总导演、合成导演、导演组、电视导演、外拍导演、执行导演、录音导演、配音导演、舞台导演、原排导演、译制导演等具有该类职能的创作者均入此
	导演助理	
	导演组	
	编辑	译本编辑、音乐编辑、责任编辑、执行主编、策划编辑、助理编辑、文学编辑、栏目主编等具有该类职能的创作者均入此
	记者	
	摄影	
	摄像	
	编舞	
	编曲	
	策划	总策划入此
	作词	
	作曲	创作
	音乐总监	
	音乐编辑	
	音乐录音	
	总录音师	
	扩音调音	
	播出调音	
	剧务	
	剧务主任	
	制片	
	制片主任	
	制片人	含总制片人
	监制	含总监制、执行监制等
	技术监制	含技术总监等
	主持人	含播音员
	主演	领衔主演、男主角、女主角、男配角、女配角等入此
	歌舞统筹	
	舞蹈	
演唱		
表演	指除舞蹈、演唱以外的个人文艺表演,如小品、相声、杂技等	

表 B.1 规范词表(续)

	词表	注释
责任方式	团体演出	含乐队、团体舞蹈、合唱等
	场记	
	翻译	
	剪辑	
	配音	
	美工	
	美术总设计	
	美术设计	
	舞美监制	
	化装/造型	
	化装设计	
	服装	
	服装设计	
	道具设计	
	道具	
	武术指导	含动作指导
	灯光	
	灯光总设计	
	音效	含拟音
	电脑灯	
	激光技术	
	录音合成	
	音频技术	
	视频技术	含特技、字幕、动画、电编等
	升降臂技术	
	音频制作	
	后期制作	
图文字幕		
片头制作		
解说		
色彩	彩色	
	黑白	
声道格式	单声道	mono
	双声道	
	立体声	stereo
	杜比定向逻辑	Dolby Pro Logic
	杜比数字	Dolby AC-3
	DTS	Digital Theater System
画面宽高比	16:9	
	4:3	

表 B.1 规范词表 (续)

	词表	注释
载体类型	1 inch	
	U-matic	
	Betacam	
	Betacam SP	
	Betacom SX	
	Digital Betacam	
	IMX	
	M	
	DVCPRO 25	
	DVCPRO 50	
	HDCAM	
	DVCPR0100	
	H D-D5	
	D-1	
	D-3	
	D-5	
	VHS	
	S-VHS	
	LD	
	VCD	
DVD		
制式	PAL	
	NTSC	
	SECAM	
音频编码格式	PCM	
	MPEG 1 Layer 1	
	MPEG 1 Layer 2	
	MPEG 1 Layer 3	
	MPEG 2 Layer 1	
	MPEG 2 Layer 2	
	MPEG 2 Layer 3	
	OGG	
MPC		
音频采样频率	32KHz	
	44.1KHz	
	48KHz	
	96KHz	
	192KHz	
音频位深度	8bi t	
	16bi t	
	24bi t	

表 B.1 规范词表(续)

	词表	注释
视频编码格式	MPEG2	
	MPEG4	
	M_JPEG	
	DV	
视频取样格式	4:1:1	
	4:2:0	
	4:2:2	
	4:4:4	
	4:4:4:4	
资料获取方式	自拍(制)	指该制作单位或部门自己拍摄、制作的电视音像资料
	合作	指由一个以上的制作单位,合作拍摄、联合摄制、联合制作的电视音像资料
	购买	指从该制作、播出机构之外购买的节目或素材
	收录	指本部门通过卫星等相关技术手段收录的图像节目或素材
	交换	指根据某种协议或协定,互相交换的节目
	受赠	为某种目的或协议而无偿赠与的节目
	其它	凡不属于以上七种来源、渠道的节目或素材,均可归入此项
拍摄方式	固定	
	推	
	拉	
	摇	
	移	
	跟	
	升	
	降	
	转	
	虚	
	晃	
	航拍	
景别	水下摄影	
	全景	大全景入此
	远景	
	中景	
	近景	
拍摄角度	特写	大特写入此
	正(平)视	
	侧视	

表 B.1 规范词表(续)

词表		注释
拍摄角度	斜视	
	仰视	
	俯视	

B.2 规范词表的完善和更新

本规范词表完善和更新将依赖于业务发展和大量的编目实践，参考有关标准中类似问题的解决办法，本标准本部分提供动态的规范词表完善和更新办法：

根据使用标准各方的需要规范词表将每半年更新一次。使用标准各方可向全国广播电视标准化技术委员会提出规范词表的更新建议，以满足编目的实际需要。本标准本部分最新版本的规范词表将刊登在全国广播电视标准化技术委员会网站“www.chinacsi.gov.cn”上，使用标准的各方应考虑使用本规范词表最新版本。

附录 C
(规范性附录)
基于 XML 规范的编目信息内容格式

C.1 说明

基于XML规范的编目信息内容格式适用于电视音像资料的编目信息描述,主要用于编目信息的交换。每个XML文档对应于一个节目的编目信息。

本Schema描述只进行结构定义,对数据类型、规范词不做校验。

C.2 编目信息的 Schema 描述

在Schema正文注释中,节点名称包含“*”号表示该元素为有则必选。

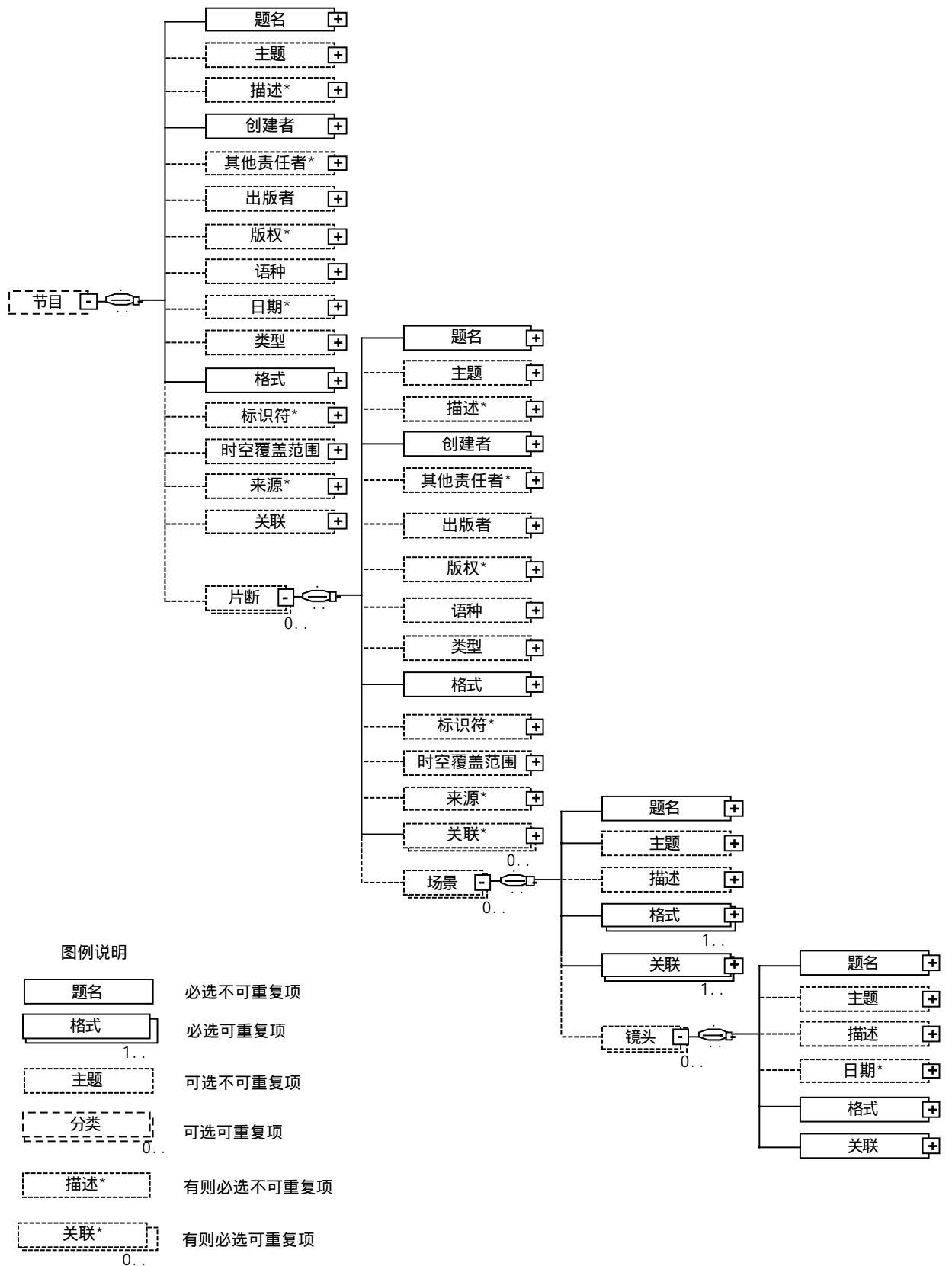
在进行著录时,节目、片段、场景和镜头的著录都是可以灵活选择的,例如:允许跳过片段层和场景层直接标注镜头层的信息。在生成的XML文件时,就会形成空节点,对于空节点的处理方法遵循如下规则:

- 可选项不填充;
- 必选项填充空值,如片段正题名为必选项,填充如下。

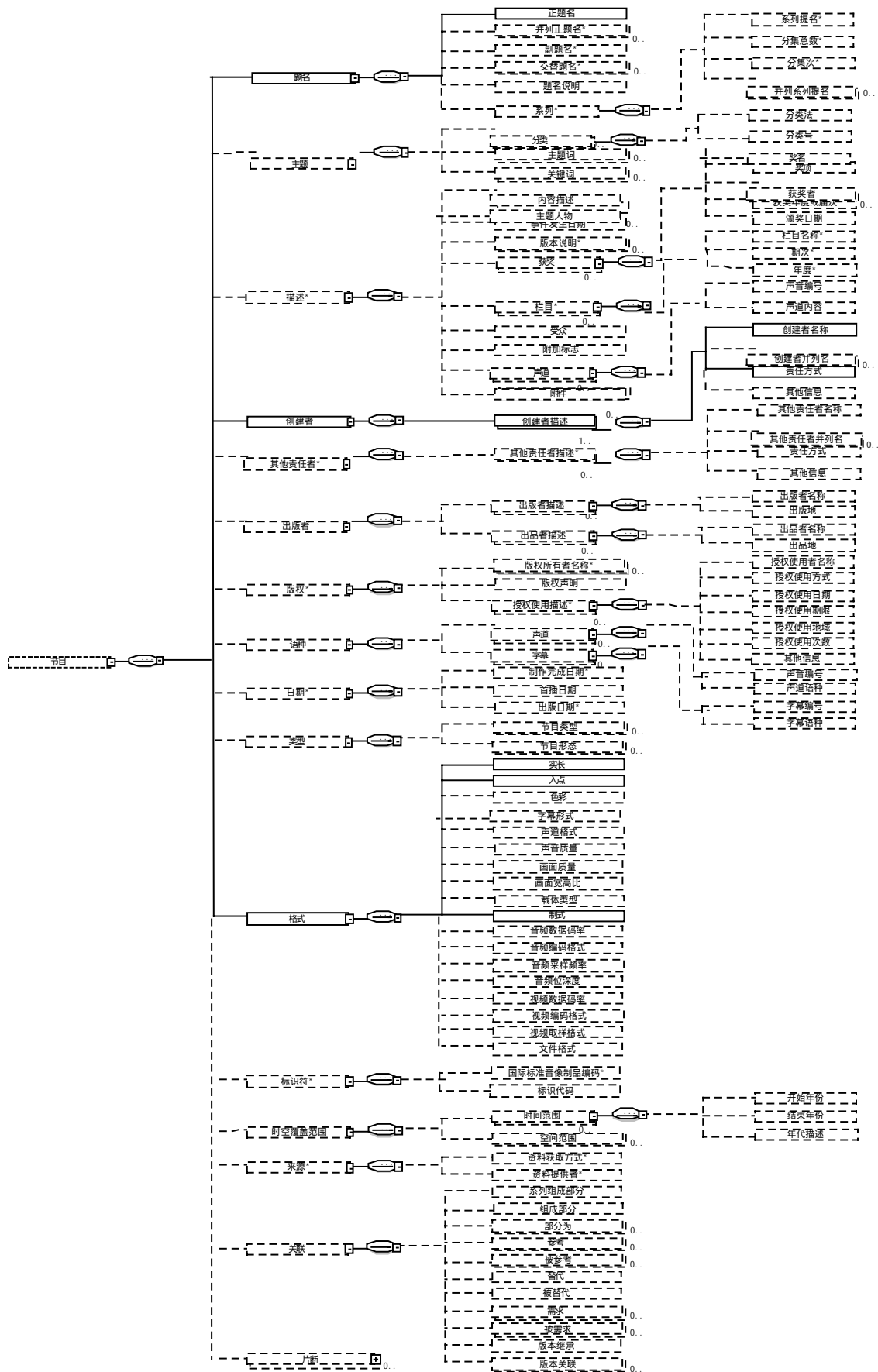
<ProperTitle/>

C.2.1 Schema 的总体结构

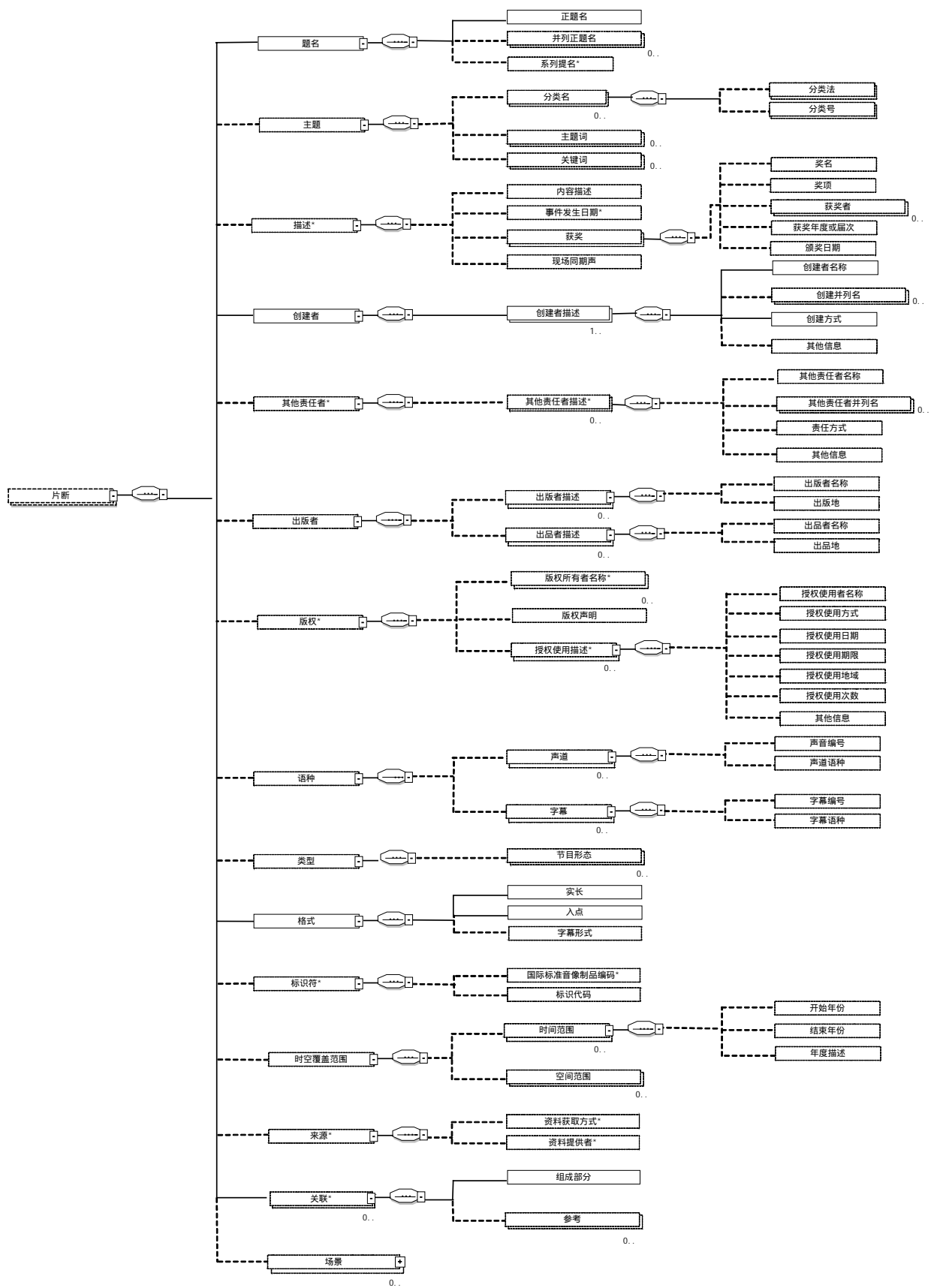
Schema的总体结构见图C.1、图C.2、图C.3、图C.4、图C.5。



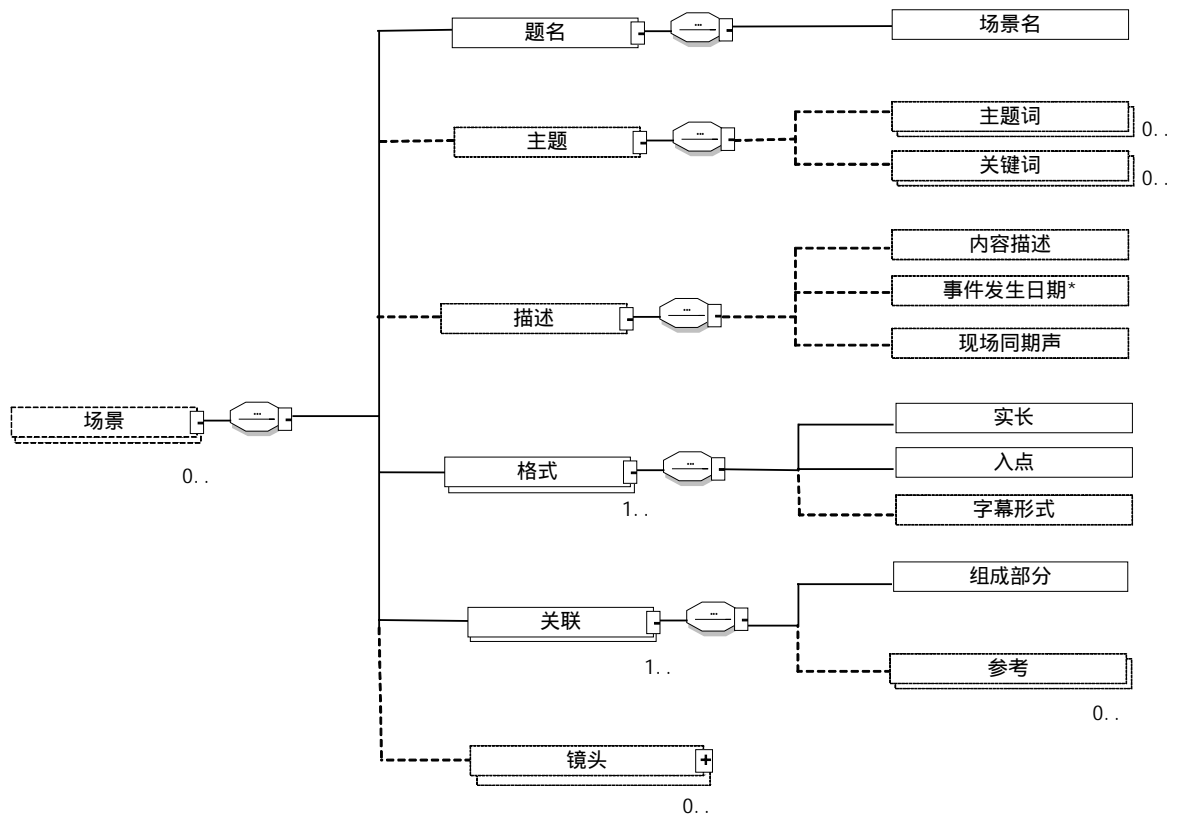
图C.1 总体结构图



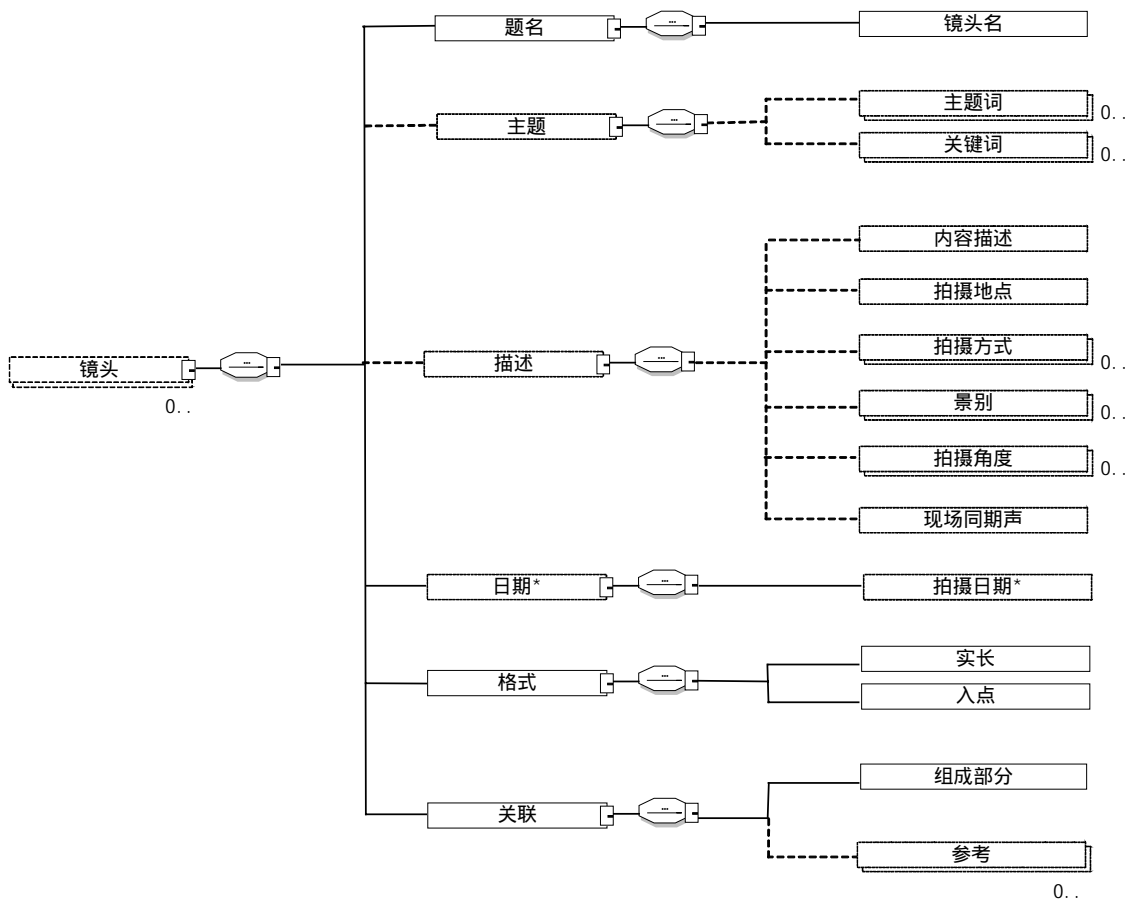
图C.2 节目层结构图



图C.3 片段层结构图



图C.4 场景层结构图



图C.5 镜头层结构图

C.2.2 Schema 的正文

```

<?xml version="1.0" encoding="GB2312"?>
<!--注释：节点名称中 '*' 表示有则必选-->
<xs:schema xmlns:xs="http://www.w3.org/2001/XMLSchema" elementFormDefault="qualified"
attributeFormDefault="unqualified">
  <xs:element name="Program">
    <xs:annotation>
      <xs:documentation>节目</xs:documentation>
    </xs:annotation>
    <xs:complexType>
      <xs:sequence>
        <xs:element name="Title">
          <xs:annotation>
            <xs:documentation>题名</xs:documentation>
          </xs:annotation>
          <xs:complexType>
            <xs:sequence>
              <xs:element name="ProperTitle" type="xs:string">
                <xs:annotation>
                  <xs:documentation>正题名</xs:documentation>
                </xs:annotation>
              </xs:element>
              <xs:element name="ParallelProperTitle"
                type="xs:string" minOccurs="0" maxOccurs="unbounded">
                <xs:annotation>
                  <xs:documentation>并列正题名*</xs:documentation>
                </xs:annotation>
              </xs:element>
              <xs:element name="SubordinateTitle" type="xs:string" minOccurs="0">
                <xs:annotation>
                  <xs:documentation>副题名*</xs:documentation>
                </xs:annotation>
              </xs:element>
              <xs:element name="AlternativeTitle"
                type="xs:string" minOccurs="0" maxOccurs="unbounded">
                <xs:annotation>
                  <xs:documentation>交替题名*</xs:documentation>
                </xs:annotation>
              </xs:element>
              <xs:element name="TitleDescription" type="xs:string" minOccurs="0">
                <xs:annotation>
                  <xs:documentation>题名说明</xs:documentation>
                </xs:annotation>
              </xs:element>
            </xs:sequence>
          </xs:complexType>
        </xs:element>
      </xs:sequence>
    </xs:complexType>
  </xs:element>

```

```

</xs:element>
<xs:element name="Series" minOccurs="0">
  <xs:annotation>
    <xs:documentation>系列* </xs:documentation>
  </xs:annotation>
  <xs:complexType>
    <xs:sequence>
      <xs:element name="SeriesTitle" type="xs:string" minOccurs="0">
        <xs:annotation>
          <xs:documentation>系列题名* </xs:documentation>
        </xs:annotation>
      </xs:element>
      <xs:element name="TotalNumberOfEpisodes" type="xs:string" minOccurs="0">
        <xs:annotation>
          <xs:documentation>分集总数* </xs:documentation>
        </xs:annotation>
      </xs:element>
      <xs:element name="EpisodesNumber" type="xs:string" minOccurs="0">
        <xs:annotation>
          <xs:documentation>分集次* </xs:documentation>
        </xs:annotation>
      </xs:element>
      <xs:element name="ParallelSeriesTitle"
        type="xs:string" minOccurs="0" maxOccurs="unbounded">
        <xs:annotation>
          <xs:documentation>并列系列题名 </xs:documentation>
        </xs:annotation>
      </xs:element>
    </xs:sequence>
  </xs:complexType>
</xs:element>
</xs:sequence>
</xs:complexType>
</xs:element>
<xs:element name="Subject" minOccurs="0">
  <xs:annotation>
    <xs:documentation>主题 </xs:documentation>
  </xs:annotation>
  <xs:complexType>
    <xs:sequence>
      <xs:element name="Class" minOccurs="0" maxOccurs="unbounded">
        <xs:annotation>
          <xs:documentation>分类 </xs:documentation>
        </xs:annotation>
      </xs:element>
    </xs:sequence>
  </xs:complexType>
</xs:element>

```

```

<xs:complexType>
  <xs:sequence>
    <xs:element name="Classification" type="xs:string" minOccurs="0">
      <xs:annotation>
        <xs:documentation>分类法</xs:documentation>
      </xs:annotation>
    </xs:element>
    <xs:element name="ClassNumber" type="xs:string" minOccurs="0">
      <xs:annotation>
        <xs:documentation>分类号</xs:documentation>
      </xs:annotation>
    </xs:element>
  </xs:sequence>
</xs:complexType>
</xs:element>
<xs:element name="SubjectTerm"
  type="xs:string" minOccurs="0" maxOccurs="unbounded">
  <xs:annotation>
    <xs:documentation>主题词</xs:documentation>
  </xs:annotation>
</xs:element>
<xs:element name="Keyword" type="xs:string" minOccurs="0" maxOccurs="unbounded">
  <xs:annotation>
    <xs:documentation>关键词</xs:documentation>
  </xs:annotation>
</xs:element>
</xs:sequence>
</xs:complexType>
</xs:element>
<xs:element name="Description" minOccurs="0">
  <xs:annotation>
    <xs:documentation>描述* </xs:documentation>
  </xs:annotation>
  <xs:complexType>
    <xs:sequence>
      <xs:element name="DescriptionofContent" type="xs:string" minOccurs="0">
        <xs:annotation>
          <xs:documentation>内容描述</xs:documentation>
        </xs:annotation>
      </xs:element>
      <xs:element name="Character" type="xs:string" minOccurs="0" maxOccurs="unbounded">
        <xs:annotation>
          <xs:documentation>主题人物</xs:documentation>
        </xs:annotation>
      </xs:element>
    </xs:sequence>
  </xs:complexType>
</xs:element>

```

```

</xs:element>
<xs:element name="DateofEvent" type="xs:string" minOccurs="0">
  <xs:annotation>
    <xs:documentation>事件发生日期* </xs:documentation>
  </xs:annotation>
</xs:element>
<xs:element name="VersionDescription"
  type="xs:string" minOccurs="0" maxOccurs="unbounded">
  <xs:annotation>
    <xs:documentation>版本说明* </xs:documentation>
  </xs:annotation>
</xs:element>
<xs:element name="Awards" minOccurs="0" maxOccurs="unbounded">
  <xs:annotation>
    <xs:documentation>获奖 </xs:documentation>
  </xs:annotation>
  <xs:complexType>
    <xs:sequence>
      <xs:element name="NameofAwards" type="xs:string" minOccurs="0">
        <xs:annotation>
          <xs:documentation>奖金 </xs:documentation>
        </xs:annotation>
      </xs:element>
      <xs:element name="ItemofAwards" type="xs:string" minOccurs="0">
        <xs:annotation>
          <xs:documentation>奖项 </xs:documentation>
        </xs:annotation>
      </xs:element>
      <xs:element name="WinnersofAwards"
        type="xs:string" minOccurs="0" maxOccurs="unbounded">
        <xs:annotation>
          <xs:documentation>获奖者 </xs:documentation>
        </xs:annotation>
      </xs:element>
      <xs:element name="YearorTimeofAwards" type="xs:string" minOccurs="0">
        <xs:annotation>
          <xs:documentation>获奖年度或届次 </xs:documentation>
        </xs:annotation>
      </xs:element>
      <xs:element name="DateofAwards" type="xs:string" minOccurs="0">
        <xs:annotation>
          <xs:documentation>颁奖日期 </xs:documentation>
        </xs:annotation>
      </xs:element>
    </xs:sequence>
  </xs:complexType>
</xs:element>

```

```

        </xs:sequence>
    </xs:complexType>
</xs:element>
<xs:element name="Column" minOccurs="0" maxOccurs="unbounded">
    <xs:annotation>
        <xs:documentation>栏目*</xs:documentation>
    </xs:annotation>
    <xs:complexType>
        <xs:sequence>
            <xs:element name="ColumnName" type="xs:string" minOccurs="0">
                <xs:annotation>
                    <xs:documentation>栏目名称*</xs:documentation>
                </xs:annotation>
            </xs:element>
            <xs:element name="IssueNumber" type="xs:string" minOccurs="0">
                <xs:annotation>
                    <xs:documentation>期次*</xs:documentation>
                </xs:annotation>
            </xs:element>
            <xs:element name="IssueYear" type="xs:string" minOccurs="0">
                <xs:annotation>
                    <xs:documentation>年度*</xs:documentation>
                </xs:annotation>
            </xs:element>
        </xs:sequence>
    </xs:complexType>
</xs:element>
<xs:element name="Audience" type="xs:string" minOccurs="0" maxOccurs="unbounded">
    <xs:annotation>
        <xs:documentation>受众</xs:documentation>
    </xs:annotation>
</xs:element>
<xs:element name="Additional Logo" type="xs:string" minOccurs="0">
    <xs:annotation>
        <xs:documentation>附加标志</xs:documentation>
    </xs:annotation>
</xs:element>
<xs:element name="AudioChannel" minOccurs="0" maxOccurs="unbounded">
    <xs:annotation>
        <xs:documentation>声道</xs:documentation>
    </xs:annotation>
    <xs:complexType>
        <xs:sequence>
            <xs:element name="AudioChannelNumber" type="xs:string" minOccurs="0">

```

```

        <xs: annotation>
            <xs: documentation>声道编号</xs: documentation>
        </xs: annotation>
    </xs: element>
    <xs: element name="AudioChannelDescription"
        type="xs:string" minOccurs="0">
        <xs: annotation>
            <xs: documentation>声道内容</xs: documentation>
        </xs: annotation>
    </xs: element>
</xs: sequence>
</xs: complexType>
</xs: element>
<xs: element name="Attachment"
    type="xs:string" minOccurs="0" maxOccurs="unbounded">
    <xs: annotation>
        <xs: documentation>附件</xs: documentation>
    </xs: annotation>
</xs: element>
</xs: sequence>
</xs: complexType>
</xs: element>
<xs: element name="Creator">
    <xs: annotation>
        <xs: documentation>创建者</xs: documentation>
    </xs: annotation>
    <xs: complexType>
        <xs: sequence>
            <xs: element name="DescriptionofCreator" maxOccurs="unbounded">
                <xs: annotation>
                    <xs: documentation>创建者描述</xs: documentation>
                </xs: annotation>
                <xs: complexType>
                    <xs: sequence>
                        <xs: element name="NameofCreator" type="xs:string">
                            <xs: annotation>
                                <xs: documentation>创建者名称</xs: documentation>
                            </xs: annotation>
                        </xs: element>
                        <xs: element name="ParallelNameofCreator"
                            type="xs:string" minOccurs="0" maxOccurs="unbounded">
                            <xs: annotation>
                                <xs: documentation>创建者并列名</xs: documentation>
                            </xs: annotation>

```

```

</xs:element>
<xs:element name="Role" type="xs:string">
  <xs:annotation>
    <xs:documentation>责任方式</xs:documentation>
  </xs:annotation>
</xs:element>
<xs:element name="OtherInformation" type="xs:string" minOccurs="0">
  <xs:annotation>
    <xs:documentation>其他信息</xs:documentation>
  </xs:annotation>
</xs:element>
</xs:sequence>
</xs:complexType>
</xs:element>
</xs:sequence>
</xs:complexType>
</xs:element>
<xs:element name="Contributor" minOccurs="0">
  <xs:annotation>
    <xs:documentation>其他责任者* </xs:documentation>
  </xs:annotation>
  <xs:complexType>
    <xs:sequence>
      <xs:element name="DescriptionofContributor" minOccurs="0" maxOccurs="unbounded">
        <xs:annotation>
          <xs:documentation>其他责任者描述* </xs:documentation>
        </xs:annotation>
        <xs:complexType>
          <xs:sequence>
            <xs:element name="NameofContributor" type="xs:string" minOccurs="0">
              <xs:annotation>
                <xs:documentation>其他责任者名称</xs:documentation>
              </xs:annotation>
            </xs:element>
            <xs:element name="ParallelNameofContributor"
              type="xs:string" minOccurs="0" maxOccurs="unbounded">
              <xs:annotation>
                <xs:documentation>其他责任者并列名</xs:documentation>
              </xs:annotation>
            </xs:element>
          </xs:sequence>
        </xs:complexType>
      </xs:element>
      <xs:element name="Role" type="xs:string" minOccurs="0">
        <xs:annotation>
          <xs:documentation>责任方式</xs:documentation>
        </xs:annotation>
      </xs:element>
    </xs:sequence>
  </xs:complexType>

```



```

</xs:element>
<xs:element name="OtherInformation" type="xs:string" minOccurs="0">
  <xs:annotation>
    <xs:documentation>其他信息</xs:documentation>
  </xs:annotation>
</xs:element>
</xs:sequence>
</xs:complexType>
</xs:element>
</xs:sequence>
</xs:complexType>
</xs:element>
<xs:element name="Publisher" minOccurs="0">
  <xs:annotation>
    <xs:documentation>出版者</xs:documentation>
  </xs:annotation>
  <xs:complexType>
    <xs:sequence>
      <xs:element name="DescriptionofPublisher" minOccurs="0" maxOccurs="unbounded">
        <xs:annotation>
          <xs:documentation>出版者描述</xs:documentation>
        </xs:annotation>
        <xs:complexType>
          <xs:sequence>
            <xs:element name="NameofPublisher" type="xs:string" minOccurs="0">
              <xs:annotation>
                <xs:documentation>出版者名称</xs:documentation>
              </xs:annotation>
            </xs:element>
            <xs:element name="PlaceofPublication" type="xs:string" minOccurs="0">
              <xs:annotation>
                <xs:documentation>出版地</xs:documentation>
              </xs:annotation>
            </xs:element>
          </xs:sequence>
        </xs:complexType>
      </xs:element>
      <xs:element name="DescriptionofProducer" minOccurs="0" maxOccurs="unbounded">
        <xs:annotation>
          <xs:documentation>出品者描述</xs:documentation>
        </xs:annotation>
        <xs:complexType>
          <xs:sequence>
            <xs:element name="NameofProducer" type="xs:string" minOccurs="0">

```

```

        <xs: annotation>
            <xs: documentation>出品者名称</xs: documentation>
        </xs: annotation>
    </xs: element>
    <xs: element name="PlaceofProduction" type="xs:string" minOccurs="0">
        <xs: annotation>
            <xs: documentation>出品地</xs: documentation>
        </xs: annotation>
    </xs: element>
</xs: sequence>
</xs: complexType>
</xs: element>
</xs: sequence>
</xs: complexType>
</xs: element>
<xs: element name="Copyright" minOccurs="0">
    <xs: annotation>
        <xs: documentation>版权* </xs: documentation>
    </xs: annotation>
    <xs: complexType>
        <xs: sequence>
            <xs: element name="NameofCopyrightOwner"
                type="xs:string" minOccurs="0" maxOccurs="unbounded">
                <xs: annotation>
                    <xs: documentation>版权所有者名称* </xs: documentation>
                </xs: annotation>
            </xs: element>
            <xs: element name="CopyrightStatement" type="xs:string" minOccurs="0">
                <xs: annotation>
                    <xs: documentation>版权声明</xs: documentation>
                </xs: annotation>
            </xs: element>
            <xs: element name="DescriptionofAuthorizedUse" minOccurs="0" maxOccurs="unbounded">
                <xs: annotation>
                    <xs: documentation>授权使用描述* </xs: documentation>
                </xs: annotation>
            <xs: complexType>
                <xs: sequence>
                    <xs: element name="NameofAuthorizedUser" type="xs:string" minOccurs="0">
                        <xs: annotation>
                            <xs: documentation>授权使用者名称</xs: documentation>
                        </xs: annotation>
                    </xs: element>
                    <xs: element name="AuthorizedWayofUsage" type="xs:string" minOccurs="0">

```

```

    <xs: annotation>
      <xs: documentation>授权使用方式</xs: documentation>
    </xs: annotation>
  </xs: element>
  <xs: element name="AuthorizedDateofStart" type="xs:string" minOccurs="0">
    <xs: annotation>
      <xs: documentation>授权起始日期</xs: documentation>
    </xs: annotation>
  </xs: element>
  <xs: element name="AuthorizedDeadline" type="xs:string" minOccurs="0">
    <xs: annotation>
      <xs: documentation>授权使用期限</xs: documentation>
    </xs: annotation>
  </xs: element>
  <xs: element name="AuthorizedGeographicArea"
    type="xs:string" minOccurs="0">
    <xs: annotation>
      <xs: documentation>授权使用地域</xs: documentation>
    </xs: annotation>
  </xs: element>
  <xs: element name="TimesofAuthorizedUsage"
    type="xs:string" minOccurs="0">
    <xs: annotation>
      <xs: documentation>授权使用次数</xs: documentation>
    </xs: annotation>
  </xs: element>
  <xs: element name="OtherInformation" type="xs:string" minOccurs="0">
    <xs: annotation>
      <xs: documentation>其他信息</xs: documentation>
    </xs: annotation>
  </xs: element>
</xs: sequence>
</xs: complexType>
</xs: element>
</xs: sequence>
</xs: complexType>
</xs: element>
<xs: element name="Language" minOccurs="0">
  <xs: annotation>
    <xs: documentation>语种</xs: documentation>
  </xs: annotation>
<xs: complexType>
  <xs: sequence>
    <xs: element name="AudioChannel" minOccurs="0" maxOccurs="unbounded">

```

```

<xs: annotation>
  <xs: documentation>声道</xs: documentation>
</xs: annotation>
<xs: complexType>
  <xs: sequence>
    <xs: element name="AudioChannelNumber" type="xs:string" minOccurs="0">
      <xs: annotation>
        <xs: documentation>声道编号</xs: documentation>
      </xs: annotation>
    </xs: element>
    <xs: element name="AudioChannelLanguage" type="xs:string" minOccurs="0">
      <xs: annotation>
        <xs: documentation>声道语种</xs: documentation>
      </xs: annotation>
    </xs: element>
  </xs: sequence>
</xs: complexType>
</xs: element>
<xs: element name="Subtitle" minOccurs="0" maxOccurs="unbounded">
  <xs: annotation>
    <xs: documentation>字幕</xs: documentation>
  </xs: annotation>
  <xs: complexType>
    <xs: sequence>
      <xs: element name="SubtitleNumber" type="xs:string" minOccurs="0">
        <xs: annotation>
          <xs: documentation>字幕编号</xs: documentation>
        </xs: annotation>
      </xs: element>
      <xs: element name="SubtitleLanguage" type="xs:string" minOccurs="0">
        <xs: annotation>
          <xs: documentation>字幕语种</xs: documentation>
        </xs: annotation>
      </xs: element>
    </xs: sequence>
  </xs: complexType>
</xs: element>
</xs: sequence>
</xs: complexType>
</xs: element>
<xs: element name="Date" minOccurs="0">
  <xs: annotation>
    <xs: documentation>日期*</xs: documentation>
  </xs: annotation>

```

```

<xs:complexType>
  <xs:sequence>
    <xs:element name="ProducedDate" type="xs:string" minOccurs="0">
      <xs:annotation>
        <xs:documentation>制作完成日期*</xs:documentation>
      </xs:annotation>
    </xs:element>
    <xs:element name="DateofDebut" type="xs:string" minOccurs="0">
      <xs:annotation>
        <xs:documentation>首播日期</xs:documentation>
      </xs:annotation>
    </xs:element>
    <xs:element name="PublishedDate" type="xs:string" minOccurs="0">
      <xs:annotation>
        <xs:documentation>出版日期*</xs:documentation>
      </xs:annotation>
    </xs:element>
  </xs:sequence>
</xs:complexType>
</xs:element>
<xs:element name="Type" minOccurs="0">
  <xs:annotation>
    <xs:documentation>类型</xs:documentation>
  </xs:annotation>
  <xs:complexType>
    <xs:sequence>
      <xs:element name="ProgramType"
        type="xs:string" minOccurs="0" maxOccurs="unbounded">
        <xs:annotation>
          <xs:documentation>节目类型</xs:documentation>
        </xs:annotation>
      </xs:element>
      <xs:element name="ProgramForm"
        type="xs:string" minOccurs="0" maxOccurs="unbounded">
        <xs:annotation>
          <xs:documentation>节目形态</xs:documentation>
        </xs:annotation>
      </xs:element>
    </xs:sequence>
  </xs:complexType>
</xs:element>
<xs:element name="Format">
  <xs:annotation>
    <xs:documentation>格式</xs:documentation>
  </xs:annotation>

```

```

</xs: annotation>
<xs: complexType>
  <xs: sequence>
    <xs: element name="Duration" type="xs:string">
      <xs: annotation>
        <xs: documentation>实长</xs: documentation>
      </xs: annotation>
    </xs: element>
    <xs: element name="StartingPoint" type="xs:string">
      <xs: annotation>
        <xs: documentation>入点</xs: documentation>
      </xs: annotation>
    </xs: element>
    <xs: element name="Color" type="xs:string" minOccurs="0">
      <xs: annotation>
        <xs: documentation>色彩</xs: documentation>
      </xs: annotation>
    </xs: element>
    <xs: element name="SubtitleForm" type="xs:string" minOccurs="0">
      <xs: annotation>
        <xs: documentation>字幕形式</xs: documentation>
      </xs: annotation>
    </xs: element>
    <xs: element name="AudioChannelFormat" type="xs:string" minOccurs="0">
      <xs: annotation>
        <xs: documentation>声道格式</xs: documentation>
      </xs: annotation>
    </xs: element>
    <xs: element name="AudioQuality" type="xs:string" minOccurs="0">
      <xs: annotation>
        <xs: documentation>声音质量</xs: documentation>
      </xs: annotation>
    </xs: element>
    <xs: element name="VideoQuality" type="xs:string" minOccurs="0">
      <xs: annotation>
        <xs: documentation>画面质量</xs: documentation>
      </xs: annotation>
    </xs: element>
    <xs: element name="AspectRatio" type="xs:string" minOccurs="0">
      <xs: annotation>
        <xs: documentation>画面宽高比</xs: documentation>
      </xs: annotation>
    </xs: element>
    <xs: element name="PhysicalMediaType" type="xs:string" minOccurs="0">

```

```

<xs: annotation>
  <xs: documentation>载体类型</xs: documentation>
</xs: annotation>
</xs: element>
<xs: element name="System" type="xs:string">
  <xs: annotation>
    <xs: documentation>制式</xs: documentation>
  </xs: annotation>
</xs: element>
<xs: element name="AudioDataRate" type="xs:string" minOccurs="0">
  <xs: annotation>
    <xs: documentation>音频数据码率</xs: documentation>
  </xs: annotation>
</xs: element>
<xs: element name="AudioCodingFormat" type="xs:string" minOccurs="0">
  <xs: annotation>
    <xs: documentation>音频编码格式</xs: documentation>
  </xs: annotation>
</xs: element>
<xs: element name="AudioSamplingFrequency" type="xs:string" minOccurs="0">
  <xs: annotation>
    <xs: documentation>音频采样频率</xs: documentation>
  </xs: annotation>
</xs: element>
<xs: element name="AudioBitDepth" type="xs:string" minOccurs="0">
  <xs: annotation>
    <xs: documentation>音频位深度</xs: documentation>
  </xs: annotation>
</xs: element>
<xs: element name="VideoBitrate" type="xs:string" minOccurs="0">
  <xs: annotation>
    <xs: documentation>视频数据码率</xs: documentation>
  </xs: annotation>
</xs: element>
<xs: element name="VideoCodingFormat" type="xs:string" minOccurs="0">
  <xs: annotation>
    <xs: documentation>视频编码格式</xs: documentation>
  </xs: annotation>
</xs: element>
<xs: element name="VideoSamplingType" type="xs:string" minOccurs="0">
  <xs: annotation>
    <xs: documentation>视频取样格式</xs: documentation>
  </xs: annotation>
</xs: element>

```

```

    <xs:element name="FileFormat" type="xs:string" minOccurs="0">
      <xs:annotation>
        <xs:documentation>文件格式</xs:documentation>
      </xs:annotation>
    </xs:element>
  </xs:sequence>
</xs:complexType>
</xs:element>
<xs:element name="Identifier" minOccurs="0">
  <xs:annotation>
    <xs:documentation>标识符*</xs:documentation>
  </xs:annotation>
  <xs:complexType>
    <xs:sequence>
      <xs:element name="ISRC" type="xs:string" minOccurs="0">
        <xs:annotation>
          <xs:documentation>国际标准音像制品编码*</xs:documentation>
        </xs:annotation>
      </xs:element>
      <xs:element name="RelationsID" type="xs:string" minOccurs="0">
        <xs:annotation>
          <xs:documentation>标识代码</xs:documentation>
        </xs:annotation>
      </xs:element>
    </xs:sequence>
  </xs:complexType>
</xs:element>
<xs:element name="Coverage" minOccurs="0">
  <xs:annotation>
    <xs:documentation>时空覆盖范围</xs:documentation>
  </xs:annotation>
  <xs:complexType>
    <xs:sequence>
      <xs:element name="YearsCovered" minOccurs="0" maxOccurs="unbounded">
        <xs:annotation>
          <xs:documentation>时间范围</xs:documentation>
        </xs:annotation>
        <xs:complexType>
          <xs:sequence>
            <xs:element name="YearofStart" type="xs:string" minOccurs="0">
              <xs:annotation>
                <xs:documentation>开始年份</xs:documentation>
              </xs:annotation>
            </xs:element>
          </xs:sequence>
        </xs:complexType>
      </xs:element>
    </xs:sequence>
  </xs:complexType>
</xs:element>

```



```

<xs:element name="YearofEnd" type="xs:string" minOccurs="0">
  <xs:annotation>
    <xs:documentation>结束年份</xs:documentation>
  </xs:annotation>
</xs:element>
<xs:element name="DescriptionofYearsCovered"
  type="xs:string" minOccurs="0">
  <xs:annotation>
    <xs:documentation>年代描述</xs:documentation>
  </xs:annotation>
</xs:element>
</xs:sequence>
</xs:complexType>
</xs:element>
<xs:element name="Spatial"
  type="xs:string" minOccurs="0" maxOccurs="unbounded">
  <xs:annotation>
    <xs:documentation>空间范围</xs:documentation>
  </xs:annotation>
</xs:element>
</xs:sequence>
</xs:complexType>
</xs:element>
<xs:element name="Source" minOccurs="0">
  <xs:annotation>
    <xs:documentation>来源* </xs:documentation>
  </xs:annotation>
  <xs:complexType>
    <xs:sequence>
      <xs:element name="AcquiringMethodofSource" type="xs:string" minOccurs="0">
        <xs:annotation>
          <xs:documentation>资料获取方式* </xs:documentation>
        </xs:annotation>
      </xs:element>
      <xs:element name="SourceProvider" type="xs:string" minOccurs="0">
        <xs:annotation>
          <xs:documentation>资料提供者* </xs:documentation>
        </xs:annotation>
      </xs:element>
    </xs:sequence>
  </xs:complexType>
</xs:element>
<xs:element name="Relation" minOccurs="0">
  <xs:annotation>

```

```

    <xs:documentation>关联</xs:documentation>
  </xs:annotation>
<xs:complexType>
  <xs:sequence>
    <xs:element name="PartofSeries" type="xs:string" minOccurs="0">
      <xs:annotation>
        <xs:documentation>系列的组成部分</xs:documentation>
      </xs:annotation>
    </xs:element>
    <xs:element name="IsPartof" type="xs:string" minOccurs="0">
      <xs:annotation>
        <xs:documentation>组成部分</xs:documentation>
      </xs:annotation>
    </xs:element>
    <xs:element name="HasPart" type="xs:string" minOccurs="0" maxOccurs="unbounded">
      <xs:annotation>
        <xs:documentation>部分为</xs:documentation>
      </xs:annotation>
    </xs:element>
    <xs:element name="References"
      type="xs:string" minOccurs="0" maxOccurs="unbounded">
      <xs:annotation>
        <xs:documentation>参考</xs:documentation>
      </xs:annotation>
    </xs:element>
    <xs:element name="IsReferencedby"
      type="xs:string" minOccurs="0" maxOccurs="unbounded">
      <xs:annotation>
        <xs:documentation>被参考</xs:documentation>
      </xs:annotation>
    </xs:element>
    <xs:element name="Replaces" type="xs:string" minOccurs="0">
      <xs:annotation>
        <xs:documentation>替代</xs:documentation>
      </xs:annotation>
    </xs:element>
    <xs:element name="IsReplacedby" type="xs:string" minOccurs="0">
      <xs:annotation>
        <xs:documentation>被替代</xs:documentation>
      </xs:annotation>
    </xs:element>
    <xs:element name="Requires" type="xs:string" minOccurs="0" maxOccurs="unbounded">
      <xs:annotation>
        <xs:documentation>需求</xs:documentation>

```

```

    </xs: annotation>
  </xs: element>
  <xs: element name="IsRequiredby"
    type="xs:string" minOccurs="0" maxOccurs="unbounded">
    <xs: annotation>
      <xs: documentation>被需求</xs: documentation>
    </xs: annotation>
  </xs: element>
  <xs: element name="IsVersionof" type="xs:string" minOccurs="0">
    <xs: annotation>
      <xs: documentation>版本继承</xs: documentation>
    </xs: annotation>
  </xs: element>
  <xs: element name="HasVersionof"
    type="xs:string" minOccurs="0" maxOccurs="unbounded">
    <xs: annotation>
      <xs: documentation>版本关联</xs: documentation>
    </xs: annotation>
  </xs: element>
</xs: sequence>
</xs: complexType>
</xs: element>
<xs: element name="Sequence" minOccurs="0" maxOccurs="unbounded">
  <xs: annotation>
    <xs: documentation>片断</xs: documentation>
  </xs: annotation>
  <xs: complexType>
    <xs: sequence>
      <xs: element name="Title">
        <xs: annotation>
          <xs: documentation>题名</xs: documentation>
        </xs: annotation>
        <xs: complexType>
          <xs: sequence>
            <xs: element name="ProperTitle" type="xs:string">
              <xs: annotation>
                <xs: documentation>正题名</xs: documentation>
              </xs: annotation>
            </xs: element>
            <xs: element name="ParallelProperTitle"
              type="xs:string" minOccurs="0" maxOccurs="unbounded">
              <xs: annotation>
                <xs: documentation>并列正题名</xs: documentation>
              </xs: annotation>
            </xs: element>
          </xs: sequence>
        </xs: complexType>
      </xs: element>
    </xs: sequence>
  </xs: complexType>
</xs: element>

```

```

</xs:element>
<xs:element name="SeriesTitle" type="xs:string" minOccurs="0">
  <xs:annotation>
    <xs:documentation>系列题名* </xs:documentation>
  </xs:annotation>
</xs:element>
</xs:sequence>
</xs:complexType>
</xs:element>
<xs:element name="Subject" minOccurs="0">
  <xs:annotation>
    <xs:documentation>主题 </xs:documentation>
  </xs:annotation>
  <xs:complexType>
    <xs:sequence>
      <xs:element name="Class" minOccurs="0" maxOccurs="unbounded">
        <xs:annotation>
          <xs:documentation>分类 </xs:documentation>
        </xs:annotation>
        <xs:complexType>
          <xs:sequence>
            <xs:element name="Classification"
              type="xs:string" minOccurs="0">
              <xs:annotation>
                <xs:documentation>分类法 </xs:documentation>
              </xs:annotation>
            </xs:element>
            <xs:element name="ClassNumber" type="xs:string" minOccurs="0">
              <xs:annotation>
                <xs:documentation>分类号 </xs:documentation>
              </xs:annotation>
            </xs:element>
          </xs:sequence>
        </xs:complexType>
      </xs:element>
    </xs:sequence>
  </xs:complexType>
</xs:element>
<xs:element name="SubjectTerm"
  type="xs:string" minOccurs="0" maxOccurs="unbounded">
  <xs:annotation>
    <xs:documentation>主题词 </xs:documentation>
  </xs:annotation>
</xs:element>
<xs:element name="Keyword"
  type="xs:string" minOccurs="0" maxOccurs="unbounded">
  <xs:annotation>

```

```

        <xs:documentation>关键词</xs:documentation>
      </xs:annotation>
    </xs:element>
  </xs:sequence>
</xs:complexType>
</xs:element>
<xs:element name="Description" minOccurs="0">
  <xs:annotation>
    <xs:documentation>描述* </xs:documentation>
  </xs:annotation>
  <xs:complexType>
    <xs:sequence>
      <xs:element name="DescriptionofContent"
        type="xs:string" minOccurs="0">
        <xs:annotation>
          <xs:documentation>内容描述</xs:documentation>
        </xs:annotation>
      </xs:element>
      <xs:element name="DateofEvent" type="xs:string" minOccurs="0">
        <xs:annotation>
          <xs:documentation>事件发生日期* </xs:documentation>
        </xs:annotation>
      </xs:element>
      <xs:element name="Awards" minOccurs="0" maxOccurs="unbounded">
        <xs:annotation>
          <xs:documentation>获奖</xs:documentation>
        </xs:annotation>
        <xs:complexType>
          <xs:sequence>
            <xs:element name="NameofAwards"
              type="xs:string" minOccurs="0">
              <xs:annotation>
                <xs:documentation>奖金</xs:documentation>
              </xs:annotation>
            </xs:element>
            <xs:element name="ItemofAwards"
              type="xs:string" minOccurs="0">
              <xs:annotation>
                <xs:documentation>奖项</xs:documentation>
              </xs:annotation>
            </xs:element>
            <xs:element name="WinnersofAwards"
              type="xs:string"
              minOccurs="0" maxOccurs="unbounded">

```

```

        <xs: annotation>
            <xs: documentation>获奖者</xs: documentation>
        </xs: annotation>
    </xs: element>
    <xs: element name="YearorTimeofAwards"
        type="xs:string" minOccurs="0">
        <xs: annotation>
            <xs: documentation>获奖年度或届次</xs: documentation>
        </xs: annotation>
    </xs: element>
    <xs: element name="DateofAwards"
        type="xs:string" minOccurs="0">
        <xs: annotation>
            <xs: documentation>颁奖日期</xs: documentation>
        </xs: annotation>
    </xs: element>
</xs: sequence>
</xs: complexType>
</xs: element>
<xs: element name="Natural Sound" type="xs:string" minOccurs="0">
    <xs: annotation>
        <xs: documentation>现场同期声</xs: documentation>
    </xs: annotation>
</xs: element>
</xs: sequence>
</xs: complexType>
</xs: element>
<xs: element name="Creator">
    <xs: annotation>
        <xs: documentation>创建者</xs: documentation>
    </xs: annotation>
    <xs: complexType>
        <xs: sequence>
            <xs: element name="DescriptionofCreator" maxOccurs="unbounded">
                <xs: annotation>
                    <xs: documentation>创建者描述</xs: documentation>
                </xs: annotation>
            </xs: complexType>
            <xs: sequence>
                <xs: element name="NameofCreator" type="xs:string">
                    <xs: annotation>
                        <xs: documentation>创建者名称</xs: documentation>
                    </xs: annotation>
                </xs: element>
            </xs: sequence>
        </xs: element>
    </xs: element>

```

```

<xs:element name="ParallelNameofCreator"
  type="xs:string"
  minOccurs="0" maxOccurs="unbounded">
  <xs:annotation>
    <xs:documentation>创建者并列名</xs:documentation>
  </xs:annotation>
</xs:element>
<xs:element name="Role" type="xs:string">
  <xs:annotation>
    <xs:documentation>责任方式</xs:documentation>
  </xs:annotation>
</xs:element>
<xs:element name="OtherInformation"
  type="xs:string" minOccurs="0">
  <xs:annotation>
    <xs:documentation>其他信息</xs:documentation>
  </xs:annotation>
</xs:element>
</xs:sequence>
</xs:complexType>
</xs:element>
</xs:sequence>
</xs:complexType>
</xs:element>
<xs:element name="Contributor" minOccurs="0">
  <xs:annotation>
    <xs:documentation>其他责任者*</xs:documentation>
  </xs:annotation>
  <xs:complexType>
    <xs:sequence>
      <xs:element name="DescriptionofContributor"
        minOccurs="0" maxOccurs="unbounded">
        <xs:annotation>
          <xs:documentation>其他责任者描述*</xs:documentation>
        </xs:annotation>
        <xs:complexType>
          <xs:sequence>
            <xs:element name="NameofContributor"
              type="xs:string" minOccurs="0">
              <xs:annotation>
                <xs:documentation>其他责任者名称</xs:documentation>
              </xs:annotation>
            </xs:element>
          </xs:sequence>
        </xs:complexType>
      </xs:element>
    </xs:sequence>
  </xs:complexType>
</xs:element>
<xs:element name="ParallelNameofContributor"

```

```

        type="xs:string"
        minOccurs="0" maxOccurs="unbounded">
    <xs:annotation>
        <xs:documentation>其他责任者并列名</xs:documentation>
    </xs:annotation>
</xs:element>
<xs:element name="Role" type="xs:string" minOccurs="0">
    <xs:annotation>
        <xs:documentation>责任方式</xs:documentation>
    </xs:annotation>
</xs:element>
<xs:element name="OtherInformation"
    type="xs:string" minOccurs="0">
    <xs:annotation>
        <xs:documentation>其他信息</xs:documentation>
    </xs:annotation>
</xs:element>
</xs:sequence>
</xs:complexType>
</xs:element>
</xs:sequence>
</xs:complexType>
</xs:element>
<xs:element name="Publisher" minOccurs="0">
    <xs:annotation>
        <xs:documentation>出版者</xs:documentation>
    </xs:annotation>
    <xs:complexType>
        <xs:sequence>
            <xs:element name="DescriptionofPublisher"
                minOccurs="0" maxOccurs="unbounded">
                <xs:annotation>
                    <xs:documentation>出版者描述</xs:documentation>
                </xs:annotation>
            <xs:complexType>
                <xs:sequence>
                    <xs:element name="NameofPublisher"
                        type="xs:string" minOccurs="0">
                        <xs:annotation>
                            <xs:documentation>出版者名称</xs:documentation>
                        </xs:annotation>
                    </xs:element>
                    <xs:element name="PlaceofPublication"
                        type="xs:string" minOccurs="0">

```



```

        <xs: annotation>
            <xs: documentation>出版地</xs: documentation>
        </xs: annotation>
    </xs: element>
</xs: sequence>
</xs: complexType>
</xs: element>
<xs: element name="DescriptionofProducer"
    minOccurs="0" maxOccurs="unbounded">
    <xs: annotation>
        <xs: documentation>出品者描述</xs: documentation>
    </xs: annotation>
    <xs: complexType>
        <xs: sequence>
            <xs: element name="NameofProducer"
                type="xs:string" minOccurs="0">
                <xs: annotation>
                    <xs: documentation>出品者名称</xs: documentation>
                </xs: annotation>
            </xs: element>
            <xs: element name="PlaceofProduction"
                type="xs:string" minOccurs="0">
                <xs: annotation>
                    <xs: documentation>出品地</xs: documentation>
                </xs: annotation>
            </xs: element>
        </xs: sequence>
    </xs: complexType>
    </xs: element>
</xs: sequence>
</xs: complexType>
</xs: element>
<xs: element name="Copyright" minOccurs="0">
    <xs: annotation>
        <xs: documentation>版权* </xs: documentation>
    </xs: annotation>
    <xs: complexType>
        <xs: sequence>
            <xs: element name="NameofCopyrightOwner"
                type="xs:string" minOccurs="0" maxOccurs="unbounded">
                <xs: annotation>
                    <xs: documentation>版权所有名称* </xs: documentation>
                </xs: annotation>
            </xs: element>
        </xs: sequence>
    </xs: complexType>
</xs: element>

```

```

<xs:element name="CopyrightStatement"
  type="xs:string" minOccurs="0">
  <xs:annotation>
    <xs:documentation>版权声明</xs:documentation>
  </xs:annotation>
</xs:element>
<xs:element name="DescriptionofAuthorizedUse"
  minOccurs="0" maxOccurs="unbounded">
  <xs:annotation>
    <xs:documentation>授权使用描述*</xs:documentation>
  </xs:annotation>
  <xs:complexType>
    <xs:sequence>
      <xs:element name="NameofAuthorizedUser"
        type="xs:string" minOccurs="0">
        <xs:annotation>
          <xs:documentation>授权使用者名称</xs:documentation>
        </xs:annotation>
      </xs:element>
      <xs:element name="AuthorizedWayofUsage"
        type="xs:string" minOccurs="0">
        <xs:annotation>
          <xs:documentation>授权使用方式</xs:documentation>
        </xs:annotation>
      </xs:element>
      <xs:element name="AuthorizedDateofStart"
        type="xs:string" minOccurs="0">
        <xs:annotation>
          <xs:documentation>授权起始日期</xs:documentation>
        </xs:annotation>
      </xs:element>
      <xs:element name="AuthorizedDeadline"
        type="xs:string" minOccurs="0">
        <xs:annotation>
          <xs:documentation>授权使用期限</xs:documentation>
        </xs:annotation>
      </xs:element>
      <xs:element name="AuthorizedGeographicArea"
        type="xs:string" minOccurs="0">
        <xs:annotation>
          <xs:documentation>授权使用地域</xs:documentation>
        </xs:annotation>
      </xs:element>
      <xs:element name="TimesofAuthorizedUsage"

```

```

        type="xs:string" minOccurs="0">
      <xs:annotation>
        <xs:documentation>授权使用次数</xs:documentation>
      </xs:annotation>
    </xs:element>
    <xs:element name="OtherInformation"
      type="xs:string" minOccurs="0">
      <xs:annotation>
        <xs:documentation>其他信息</xs:documentation>
      </xs:annotation>
    </xs:element>
  </xs:sequence>
</xs:complexType>
</xs:element>
</xs:sequence>
</xs:complexType>
</xs:element>
<xs:element name="Language" minOccurs="0">
  <xs:annotation>
    <xs:documentation>语种</xs:documentation>
  </xs:annotation>
  <xs:complexType>
    <xs:sequence>
      <xs:element name="AudioChannel"
        minOccurs="0" maxOccurs="unbounded">
        <xs:annotation>
          <xs:documentation>声道</xs:documentation>
        </xs:annotation>
        <xs:complexType>
          <xs:sequence>
            <xs:element name="AudioChannelNumber"
              type="xs:string" minOccurs="0">
              <xs:annotation>
                <xs:documentation>声道编号</xs:documentation>
              </xs:annotation>
            </xs:element>
            <xs:element name="AudioChannelLanguage"
              type="xs:string" minOccurs="0">
              <xs:annotation>
                <xs:documentation>声道语种</xs:documentation>
              </xs:annotation>
            </xs:element>
          </xs:sequence>
        </xs:complexType>
      </xs:sequence>
    </xs:complexType>
  </xs:element>

```

```

</xs:element>
<xs:element name="Subtitle" minOccurs="0" maxOccurs="unbounded">
  <xs:annotation>
    <xs:documentation>字幕</xs:documentation>
  </xs:annotation>
  <xs:complexType>
    <xs:sequence>
      <xs:element name="SubtitleNumber"
        type="xs:string" minOccurs="0">
        <xs:annotation>
          <xs:documentation>字幕编号</xs:documentation>
        </xs:annotation>
      </xs:element>
      <xs:element name="SubtitleLanguage"
        type="xs:string" minOccurs="0">
        <xs:annotation>
          <xs:documentation>字幕语种</xs:documentation>
        </xs:annotation>
      </xs:element>
    </xs:sequence>
  </xs:complexType>
</xs:element>
</xs:sequence>
</xs:complexType>
</xs:element>
<xs:element name="Type" minOccurs="0">
  <xs:annotation>
    <xs:documentation>类型</xs:documentation>
  </xs:annotation>
  <xs:complexType>
    <xs:sequence>
      <xs:element name="ProgramForm"
        type="xs:string" minOccurs="0" maxOccurs="unbounded">
        <xs:annotation>
          <xs:documentation>节目形态</xs:documentation>
        </xs:annotation>
      </xs:element>
    </xs:sequence>
  </xs:complexType>
</xs:element>
<xs:element name="Format">
  <xs:annotation>
    <xs:documentation>格式</xs:documentation>
  </xs:annotation>

```

```

<xs:complexType>
  <xs:sequence>
    <xs:element name="Duration" type="xs:string">
      <xs:annotation>
        <xs:documentation>实长</xs:documentation>
      </xs:annotation>
    </xs:element>
    <xs:element name="StartingPoint" type="xs:string">
      <xs:annotation>
        <xs:documentation>入点</xs:documentation>
      </xs:annotation>
    </xs:element>
    <xs:element name="SubtitleForm" type="xs:string" minOccurs="0">
      <xs:annotation>
        <xs:documentation>字幕形式</xs:documentation>
      </xs:annotation>
    </xs:element>
  </xs:sequence>
</xs:complexType>
</xs:element>
<xs:element name="Identifier" minOccurs="0">
  <xs:annotation>
    <xs:documentation>标识符* </xs:documentation>
  </xs:annotation>
  <xs:complexType>
    <xs:sequence>
      <xs:element name="ISRC" type="xs:string" minOccurs="0">
        <xs:annotation>
          <xs:documentation>国际标准音像制品编码* </xs:documentation>
        </xs:annotation>
      </xs:element>
      <xs:element name="RelationsID" type="xs:string" minOccurs="0">
        <xs:annotation>
          <xs:documentation>标识代码</xs:documentation>
        </xs:annotation>
      </xs:element>
    </xs:sequence>
  </xs:complexType>
</xs:element>
<xs:element name="Coverage" minOccurs="0">
  <xs:annotation>
    <xs:documentation>时空覆盖范围</xs:documentation>
  </xs:annotation>
  <xs:complexType>

```

```

<xs: sequence>
  <xs: element name="YearsCovered" minOccurs="0" maxOccurs="unbounded">
    <xs: annotation>
      <xs: documentation>时间范围</xs: documentation>
    </xs: annotation>
    <xs: complexType>
      <xs: sequence>
        <xs: element name="YearofStart" type="xs:string" minOccurs="0">
          <xs: annotation>
            <xs: documentation>开始年份</xs: documentation>
          </xs: annotation>
        </xs: element>
        <xs: element name="YearofEnd" type="xs:string" minOccurs="0">
          <xs: annotation>
            <xs: documentation>结束年份</xs: documentation>
          </xs: annotation>
        </xs: element>
        <xs: element name="DescriptionofYearsCovered"
          type="xs:string" minOccurs="0">
          <xs: annotation>
            <xs: documentation>年代描述</xs: documentation>
          </xs: annotation>
        </xs: element>
      </xs: sequence>
    </xs: complexType>
  </xs: element>
  <xs: element name="Spatial"
    type="xs:string" minOccurs="0" maxOccurs="unbounded">
    <xs: annotation>
      <xs: documentation>空间范围</xs: documentation>
    </xs: annotation>
  </xs: element>
</xs: sequence>
</xs: complexType>
</xs: element>
<xs: element name="Source" minOccurs="0">
  <xs: annotation>
    <xs: documentation>来源* </xs: documentation>
  </xs: annotation>
  <xs: complexType>
    <xs: sequence>
      <xs: element name="SourceAcquiredMethod" type="xs:string" minOccurs="0">
        <xs: annotation>
          <xs: documentation>资料获取方式* </xs: documentation>
        </xs: annotation>
      </xs: element>
    </xs: sequence>
  </xs: complexType>
</xs: element>

```

```

        </xs: annotation>
    </xs: element>
    <xs: element name="SourceProvider" type="xs:string" minOccurs="0">
        <xs: annotation>
            <xs: documentation>资料提供者* </xs: documentation>
        </xs: annotation>
    </xs: element>
</xs: sequence>
</xs: complexType>
</xs: element>
<xs: element name="Relation" minOccurs="0" maxOccurs="unbounded">
    <xs: annotation>
        <xs: documentation>关联* </xs: documentation>
    </xs: annotation>
    <xs: complexType>
        <xs: sequence>
            <xs: element name="IsPartof" type="xs:string">
                <xs: annotation>
                    <xs: documentation>组成部分 </xs: documentation>
                </xs: annotation>
            </xs: element>
            <xs: element name="References"
                type="xs:string" minOccurs="0" maxOccurs="unbounded">
                <xs: annotation>
                    <xs: documentation>参考 </xs: documentation>
                </xs: annotation>
            </xs: element>
        </xs: sequence>
    </xs: complexType>
</xs: element>
<xs: element name="Scene" minOccurs="0" maxOccurs="unbounded">
    <xs: annotation>
        <xs: documentation>场景 </xs: documentation>
    </xs: annotation>
    <xs: complexType>
        <xs: sequence>
            <xs: element name="Title">
                <xs: annotation>
                    <xs: documentation>题名 </xs: documentation>
                </xs: annotation>
            <xs: complexType>
                <xs: sequence>
                    <xs: element name="SceneTitle" type="xs:string">
                        <xs: annotation>

```

```

        <xs:documentation>场景名</xs:documentation>
    </xs:annotation>
</xs:element>
</xs:sequence>
</xs:complexType>
</xs:element>
<xs:element name="Subject" minOccurs="0">
    <xs:annotation>
        <xs:documentation>主题</xs:documentation>
    </xs:annotation>
    <xs:complexType>
        <xs:sequence>
            <xs:element name="SubjectTerm"
                type="xs:string"
                minOccurs="0" maxOccurs="unbounded">
                <xs:annotation>
                    <xs:documentation>主题词</xs:documentation>
                </xs:annotation>
            </xs:element>
            <xs:element name="Keyword"
                type="xs:string"
                minOccurs="0" maxOccurs="unbounded">
                <xs:annotation>
                    <xs:documentation>关键词</xs:documentation>
                </xs:annotation>
            </xs:element>
        </xs:sequence>
    </xs:complexType>
</xs:element>
<xs:element name="Description" minOccurs="0">
    <xs:annotation>
        <xs:documentation>描述</xs:documentation>
    </xs:annotation>
    <xs:complexType>
        <xs:sequence>
            <xs:element name="DescriptionofContent"
                type="xs:string" minOccurs="0">
                <xs:annotation>
                    <xs:documentation>内容描述</xs:documentation>
                </xs:annotation>
            </xs:element>
            <xs:element name="DateofEvent"
                type="xs:string" minOccurs="0">
                <xs:annotation>

```



```

        <xs:documentation>事件发生日期* </xs:documentation>
    </xs:annotation>
</xs:element>
<xs:element name="Natural Sound"
    type="xs:string" minOccurs="0">
    <xs:annotation>
        <xs:documentation>现场同期声 </xs:documentation>
    </xs:annotation>
</xs:element>
</xs:sequence>
</xs:complexType>
</xs:element>
<xs:element name="Format" maxOccurs="unbounded">
    <xs:annotation>
        <xs:documentation>格式 </xs:documentation>
    </xs:annotation>
    <xs:complexType>
        <xs:sequence>
            <xs:element name="Duration" type="xs:string">
                <xs:annotation>
                    <xs:documentation>实长 </xs:documentation>
                </xs:annotation>
            </xs:element>
            <xs:element name="StartingPoint" type="xs:string">
                <xs:annotation>
                    <xs:documentation>入点 </xs:documentation>
                </xs:annotation>
            </xs:element>
            <xs:element name="SubtitleForm"
                type="xs:string" minOccurs="0">
                <xs:annotation>
                    <xs:documentation>字幕形式 </xs:documentation>
                </xs:annotation>
            </xs:element>
        </xs:sequence>
    </xs:complexType>
</xs:element>
<xs:element name="Relation" maxOccurs="unbounded">
    <xs:annotation>
        <xs:documentation>关联 </xs:documentation>
    </xs:annotation>
    <xs:complexType>
        <xs:sequence>
            <xs:element name="IsPartof" type="xs:string">

```

```

    <xs: annotation>
      <xs: documentation>组成部分</xs: documentation>
    </xs: annotation>
  </xs: element>
  <xs: element name="References"
    type="xs:string"
    minOccurs="0" maxOccurs="unbounded">
    <xs: annotation>
      <xs: documentation>参考</xs: documentation>
    </xs: annotation>
  </xs: element>
</xs: sequence>
</xs: complexType>
</xs: element>
<xs: element name="Shot" minOccurs="0" maxOccurs="unbounded">
  <xs: annotation>
    <xs: documentation>镜头</xs: documentation>
  </xs: annotation>
  <xs: complexType>
    <xs: sequence>
      <xs: element name="Title">
        <xs: annotation>
          <xs: documentation>题名</xs: documentation>
        </xs: annotation>
        <xs: complexType>
          <xs: sequence>
            <xs: element name="ShotTitle" type="xs:string">
              <xs: annotation>
                <xs: documentation>
                  镜头名
                </xs: documentation>
              </xs: annotation>
            </xs: element>
          </xs: sequence>
        </xs: complexType>
      </xs: element>
      <xs: element name="Subject" minOccurs="0">
        <xs: annotation>
          <xs: documentation>主题</xs: documentation>
        </xs: annotation>
        <xs: complexType>
          <xs: sequence>
            <xs: element name="SubjectTerm"
              type="xs:string"

```

```

        minOccurs="0"
        maxOccurs="unbounded">
    <xs: annotation>
        <xs: documentation>主题词</xs: documentation>
    </xs: annotation>
</xs: element>
<xs: element name="Keyword"
    type="xs:string"
    minOccurs="0" maxOccurs="unbounded">
    <xs: annotation>
        <xs: documentation>关键词</xs: documentation>
    </xs: annotation>
</xs: element>
</xs: sequence>
</xs: complexType>
</xs: element>
<xs: element name="Description" minOccurs="0">
    <xs: annotation>
        <xs: documentation>描述</xs: documentation>
    </xs: annotation>
    <xs: complexType>
        <xs: sequence>
            <xs: element name="DescriptionofContent"
                type="xs:string" minOccurs="0">
                <xs: annotation>
                    <xs: documentation>
                        内容描述
                    </xs: documentation>
                </xs: annotation>
            </xs: element>
            <xs: element name="ShootingPlace"
                type="xs:string" minOccurs="0">
                <xs: annotation>
                    <xs: documentation>
                        拍摄地点
                    </xs: documentation>
                </xs: annotation>
            </xs: element>
            <xs: element name="CameraMotion"
                type="xs:string"
                minOccurs="0" maxOccurs="unbounded">
                <xs: annotation>
                    <xs: documentation>
                        拍摄方式
                    </xs: documentation>
                </xs: annotation>
            </xs: element>
        </xs: sequence>
    </xs: complexType>
</xs: element>

```

```

        </xs:documentation>
    </xs:annotation>
</xs:element>
<xs:element name="SceneRange"
    type="xs:string"
    minOccurs="0"
    maxOccurs="unbounded">
    <xs:annotation>
        <xs:documentation>景别</xs:documentation>
    </xs:annotation>
</xs:element>
<xs:element name="CameraAngle"
    type="xs:string"
    minOccurs="0" maxOccurs="unbounded">
    <xs:annotation>
        <xs:documentation>
            拍摄角度
        </xs:documentation>
    </xs:annotation>
</xs:element>
<xs:element name="Natural Sound"
    type="xs:string" minOccurs="0">
    <xs:annotation>
        <xs:documentation>
            现场同期声
        </xs:documentation>
    </xs:annotation>
</xs:element>
</xs:sequence>
</xs:complexType>
</xs:element>
<xs:element name="Date" minOccurs="0">
    <xs:annotation>
        <xs:documentation>日期*</xs:documentation>
    </xs:annotation>
    <xs:complexType>
        <xs:sequence>
            <xs:element name="ShootingDate"
                type="xs:string" minOccurs="0">
                <xs:annotation>
                    <xs:documentation>
                        拍摄日期*
                    </xs:documentation>
                </xs:annotation>
            </xs:sequence>
        </xs:annotation>
    </xs:annotation>

```

```

        </xs:element>
    </xs:sequence>
</xs:complexType>
</xs:element>
<xs:element name="Format">
    <xs:annotation>
        <xs:documentation>格式</xs:documentation>
    </xs:annotation>
    <xs:complexType>
        <xs:sequence>
            <xs:element name="Duration" type="xs:string">
                <xs:annotation>
                    <xs:documentation>实长</xs:documentation>
                </xs:annotation>
            </xs:element>
            <xs:element name="StartingPoint" type="xs:string">
                <xs:annotation>
                    <xs:documentation>入点</xs:documentation>
                </xs:annotation>
            </xs:element>
        </xs:sequence>
    </xs:complexType>
</xs:element>
<xs:element name="Relation">
    <xs:annotation>
        <xs:documentation>关联</xs:documentation>
    </xs:annotation>
    <xs:complexType>
        <xs:sequence>
            <xs:element name="IsPartof" type="xs:string">
                <xs:annotation>
                    <xs:documentation>
                        组成部分
                    </xs:documentation>
                </xs:annotation>
            </xs:element>
            <xs:element name="References"
                type="xs:string"
                minOccurs="0"
                maxOccurs="unbounded">
                <xs:annotation>
                    <xs:documentation>参考</xs:documentation>
                </xs:annotation>
            </xs:element>
        </xs:sequence>
    </xs:complexType>
</xs:element>

```

```
        </xs: sequence>
      </xs: complexType>
    </xs: element>
  </xs: sequence>
</xs: complexType>
</xs: element>
</xs: sequence>
</xs: complexType>
</xs: element>
</xs: sequence>
</xs: complexType>
</xs: element>
</xs: sequence>
</xs: complexType>
</xs: element>
</xs: schema>
```

参考文献

- [1] 中国图书馆分类法(第四版) 1999-03
- [2] ANSI/NISO Z39.85 The Dublin Core Metadata Element Set
- [3] MPEG-7, the "Multimedia Content Description Interface"
- [4] Hunter J., Iannella R., "The Application of Metadata Standards to Video Indexing", Second European Conference on Research and Advanced Technology for Digital Libraries, Crete, Greece, September, 1998.
- [5] Gonno Y., Nishio F., Haraoka K., Yamagishi Y., "Metadata Structuring of Audiovisual Data Streams on MPEG-2 System", Metastructures '98, Montreal, Canada, August, 1998.
- [6] Nishio F., Gonno Y., Haraoka K., Yamagishi Y., "Transporting RDF Metadata Associated with Structured Contents", Metastructures '98, Montreal, Canada, August, 1998.
- [7] Bhat D., "On Representing Video Structure Using RDF", Doc ISO/IEC JTC1/SC29/WG11 MPEG98/M4132, MPEG Atlantic City Meeting, October 1998.
- [8] Dublin Core Home Page
- [9] MPEG-7 Requirements Document V.7", Doc ISO/IEC JTC1/SC29/WG11 MPEG98/N2461, MPEG Atlantic City Meeting, October 1998.
- [10] "Resource Description Framework (RDF) Model and Syntax Specification", REC-rdf-syntax -19990222, W3C Recommendation, 22 February 1999.
- [11] "Resource Description Framework (RDF) Schema Specification", WDrdf-schema-19990218, W3C Working Draft, 18 February 1999.
- [12] XML Schema Working Group
- [13] Saarela J., SiRPAC - Simple RDF Parser and Compiler, 25 February 1999.
- [14] Extensible Markup Language (XML) 1.0, REC-xml-19980210, W3C Recommendation 10 February 1998.
- [15] Deutsch A., Fernandez M., Florescu D., Levy A., Suci D., XML-QL: A Query Language for XML, Submission to W3C, 19 August 1998.
- [16] Bray T., "Adding Strong Data Typing to SGML and XML", May 1997.
- [17] Document Content Description for XML, Submission to W3C, 31 July 1998.
- [18] XML-Data, W3C Note, 5 January 1998.
- [19] Schema for Object-Oriented XML (SOX), NOTE-SOX-19980930, Submission to W3C, 15 September 1998.
- [20] XSchema Specification, Version 1.0, November 1998
- [21] Hunter J., "A Proposal for an MPEG-7 Description Definition Language", P547, MPEG-7 Test and Evaluation AHG Meeting, Lancaster, February 1999.
- [22] "XML Schema Requirements", NOTE-xml-schema-req-19990215, W3C Note, 15 February 1999.
- [23] "The Application of Metadata Standards to Video Indexing", Jane Hunter,
- [24] 出版物汉字使用管理规定1992
- [25] 语言文字规范手册

广播电视音像资料编目规范 第1部分：电视资料

编制说明

一、任务来源

本标准编制任务是国家广播电影电视总局科技司广技监字 [2001]442 号文“国家广电总局2001年行业标准制、修订计划项目”下达，由中央电视台、国家广播电影电视总局标准化规划研究所、中央人民广播电台、中国国际广播电台、国家广播电影电视总局广播信息网络中心等单位共同承担。为了充分发挥我国企业和使用部门在标准制定过程中的作用，标准的研究制定吸收了更多单位参与。参加本标准本部分的主要起草单位如下：

中央电视台、国家广播电影电视总局标准化规划研究所、上海文广影视集团、中科大洋科技发展股份有限公司、中创软件工程股份有限公司、北京捷成世纪媒体科技有限公司、北京寰信通科技有限公司、索贝数码科技股份有限公司、深圳市奥维讯科技股份有限公司。

二、编制目的

研究制定广播电视音像资料编目规范是广播电视媒体资源管理领域的一项重要基础工作。随着数字化、网络化时代多种广播影视形态和广播影视方式的发展，为确保广播电视节目采编、制作、存储、交换、播出、接收等各个环节信息技术的应用，高效妥善保存和便捷的再利用海量珍贵的新闻、专题、文体、科技等音像、文字和图片信息资料，促进媒体资源的更广泛应用，亟待制定广播电视音像资料编目的统一规范。

本部分通过研究确定编目的基本元数据项，制定统一的电视资料编目元数据 (Metadata) 的编目结构、层次及著录项目，实现电视资料编目和应用的标准化。

三、编制原则

1、实用性原则

制定音像资料元数据标准的目的是为了向用户更充分地揭示信息资源，因此用户需求应作为最终的权衡标准，特别是在结构与格式的设计、元素的增加与取舍、语义规则的制定等方面，要尽可能地从用户的角度出发，增加系统与用户间的交互渠道，如开放式的词表系统的使用，增加提供用户反馈的元素等，为用户提供多层次的检索体系。

2、简单性原则

在著录实践时应较为简单，易于掌握，尤其要考虑到著录人员除编目员外，还会有一些编导、记者等，过于复杂则会带来太大的工作量。但一味追求简单性，易导致标引不够精确，会降低检索结果的准确度和精度。因此，需在二者中作合理权衡。

3、灵活性原则

由于不同类型节目的特性不尽相同，著录深度和广度也不尽相同，因此无法使用一刀切的办法，只使用一个元数据标准集合来描述众多类型的节目和素材，而是需要根据具体的节目类型来确定不同的标引深度以及不同的元数据集合。但是，为了保证标引的有效性，还需要规定一个最小必选集。

4、元数据易交换性原则

在所携信息损失最小的前提下可方便地转换为其它系统常用的元数据。这要求在设计元数据标准时，要非常慎重地考虑元数据标准解释的元素的语义解释和元数据结构两个重要的方面，其中与目前较为通行的被广泛支持的元数据标准如 Dublin Core 等的语义解释一致更为重要。

XML (eXtensible Markup Language 可扩展标记语言) 是一组定义语义标记的规则，这些语义标记将文档划分为多个部分，并且标记出文档的不同部分。XML 是一种原标记语言，可以定义特定领域内的

标记语言的语法结构。

XML 是一种自描述的、数据结构化的语言,特别适合在不同的应用程序间交换数据。XML 没有版权、专利、商业秘密或者其他知识产权方面的限制,它的功能设计得很强大,同时也方便人和计算机进行读写,因此 XML 是交换语言的首选。选择 XML 而不是其他专用的数据格式,就可以使用任何一种理解 XML 的工具来操作数据,而 XML 已是业界最流行、应用最广泛的标准,有非常多的支持 XML 的工具和开发接口可供选择。

XML 使不同的行业可以定义自己领域的标记语言,通过该标记语言,不同的使用者可以相互交换数据和信息,而不必关心接收方和传送方所使用的工具和软件。

正是由于 XML 所具有的这些优点,因此,编目规范决定选用 XML 作为数据交换的标准,通过定义本编目规范的标记语言,也就是编目规范的 XML 的 Schema 定义,通过本标准 Schema 校验的 XML 文件可在不同的使用者之间进行数据交换而不必关心他们的使用环境。

5、可扩展性原则

由于各个电视台和电台在业务需求上有相当大的差异,元数据标准只能提供最广泛意义上的描述,一些特殊应用背景的性质内容,并不纳入,但一些具体应用可能会要求更为细致精确的描述,应允许使用者在不破坏已规定的标准内容,如元素的语义解释的条件下,扩充一些元素、子元素或属性值。元数据标准中应为这种应用提供指导性原则。

四、编制依据

为适应数字化、网络化媒体资源管理技术的快速发展和全行业音像资料著录、共享交流的需要,起草小组在GY/T 47-1987《音像资料著录规则》的基础上,通过对国内有关单位媒体资源管理系统开发和应用情况开展的调查研究和对当前国际上各类资料编目技术及标准的分析,同时也考虑到我国电视和广播资料的特点,起草小组提出了广播电视音像资料编目规范的基本框架,广播电视音像资料编目规范分为两个相对独立的部分,即电视资料部分和广播资料部分,本部分为第1部分:电视资料。

1998年9月,因特网工程专题组(IETF)正式接受DC这一网络资源的描述方式,将其作为一个正式标准予以发布(RFC2413)。本标准基本采用了当前国际上普遍应用的DC(Dublin Core)元数据的主要思想。

起草小组在DC15个基本元数据项的基础上,根据我国电视音像资料编目的特点,进行了适当扩充,并通过试标引工作对标准草案进行了验证和修改,形成了本标准的基本元数据项。

五、编制过程

2002年2月~6月,由广播电视音像资料编目规范项目负责人中央电视台副总工宋宜纯主持召开了多次标准起草小组会议,讨论确定了本标准制定的基本原则和总体框架结构。广播电视音像资料编目规范由两个相对独立的部分构成,电视资料部分和广播资料部分。电视资料部分由宋宜纯副总工负责,广播资料部分由中央人民广播电台钱岳林总工负责。

起草小组经过充分讨论,基本确定了电视资料部分的主要内容应包括著录规则及应用、数据描述与交换等。起草小组对电视资料编目涉及到的重要技术标准如都柏林核心元数据DC(Dublin Core)、中国机读格式CNMARC(China Machine-Readable Catalogue)、SMPTE的有关标准、MPEG-2、MPEG-4、MPEG-7、标准字库、时码、可扩展置标语言XML等提出了相应的研究报告。其中核心的著录规则部分经起草小组反复讨论拟采用国际通行的被广泛支持的元数据标准Dublin Core(DC)。

2002年10月,起草小组提出了本标准本部分的讨论稿。为了验证该讨论稿的科学性,起草小组的成员单位分别根据该讨论稿开发了试标引软件,并由起草小组成员(共30余人)对四类(文艺、新闻、专题、其它)电视节目及素材开展了试标引工作,2003年3月对试标引结果的分析表明,本讨论稿基本满足电视资料编目的需要。

2003年4月~6月,为了广泛征求行业内外专家对讨论稿的意见,起草小组分批次召开会议,听取国内图书档案情报界、出版界、节目管理部门、节目制作部门和北京广播学院等各方面专家对该讨论稿的意见。

2003年7月,起草小组组织了由山东电视台、南京电视台和起草小组共同参与的在山东、南京两地的大规模的标准试标引工作。

2003年9月~12月,在全面听取各方面意见及对试标引结果分析的基础上,对广播电视音像资料编目规范 第1部分:电视资料(讨论稿)进行了修改、补充和完善,送交全国广电标委会秘书处审阅后,形成了征求意见稿。

2004年1月~3月,将广播电视音像资料编目规范 第1部分:电视资料(征求意见稿)分别送发广电行业、图书情报业和相关专业公司共31位专家,征求专家的意见。

2004年4月,广播电视音像资料编目规范 第1部分:电视资料起草小组召开全体会议,对专家的意见进行了逐字、逐句、逐条的讨论和认真的修改,形成广播电视音像资料编目规范 第1部分:电视资料的送审稿。

2004年5月25日,全国广电标委会组织召开了本标准本部分的审查会。审查委员会同意本标准的本部分通过审查,并形成了会议纪要。会后,起草小组根据会议纪要对相应内容进行了认真修改,形成了本标准本部分的报批稿。

六、主要技术问题的说明

1、起草小组通过对目前可供电视资料编目借鉴的元数据标准DC、MARC、SMPTE Metadata Dictionary、MPEG-7等分专题进行了研究,基本意见如下:

DC元数据1995年产生于美国,适合于电子资源的编目,主要特点是简洁易用,标引人员不需要过多的专业培训;可扩展性较强,允许对15元素及其修饰词进行扩展;有利于揭示各类型电子资源的内容和其它特性;DC已经被翻译成25种语言,其用户遍及世界各地,日趋成为各国都能接受的国际标准。

MARC是一个相当成熟的元数据标准,它的数据结构严密,对所描述对象的揭示非常细致,除对内容特征进行描述之外还非常注重对载体形态特征的描述,是一种描述能力较强的元数据格式,但是随着信息数量的急剧增加,日渐显示出其难以避免的局限性,如结构复杂,标引难度大,可扩展性差,对于电子资源尤其是多媒体信息资源的描述不具有优势。

SMPTE Metadata Dictionary是SMPTE(美国电影与电视工程师学会)和EBU(欧洲广播联盟)为了能够有效地进行数字化的广播电视节目资料的交换,而提出的一个技术标准报告,具有较好的开放性、灵活性和可扩展性(向后兼容原则)。但其树型的体系结构较DC复杂很多,对标引员要求很高,标引难度较大。

MPEG-7发展时间较短,还未达到实际应用水平,以我国目前的技术发展程度看,完全采用MPEG-7标准还不现实。但是MPEG-7中的一些重要的思想本标准可以吸收和借鉴。MPEG-7中有一个非常重要的思想就是分层编目。

综合分析,DC(Dublin Core)更适合作为我国电视资料编目的元数据方案基础。

2、起草小组研究认为,DC元数据方案应该做适当的分层处理,适合我国音像资料编目的层次可以依次划分为:节目、片段、场景、镜头。更多的分层会使标引工作量加大,难度过高。

如果只是采用简单的没有层次的标引,会使描述信息杂乱无章,节目概要内容的描述信息与镜头技术细节的描述信息混杂在一起,对编目和检索再利用非常不利,大量有价值的场景、镜头被埋在节目中,降低检索时的查准率。

分层的编目方式比较灵活,可以满足不同层次的编目需求。用户可根据自己的业务需要来确定编目标引深度,如只做第一层次的编目以满足基本检索的需要,或进行非常细致的编目标引工作,以提高资源的再利用效率,减少制作成本。另外,还可以根据不同的节目类型确定不同的编目标引深度。例如,新闻中可能会包含比较多的具有再利用价值的镜头,对新闻类节目进行标引时就可以深入到镜头层。

3、关于编目使用受控词表

受控词表完善和更新将依赖于业务发展和大量的编目实践，参考有关标准中类似问题的解决办法，本标准将提供动态的受控词表，完善和更新办法如下：

使用本标准的各单位可向全国广播电视标准化技术委员会提出受控词表的更新建议，以满足编目的实际需要。本标准最新版本的受控词表将刊登在全国广播电视标准化技术委员会网页“www.chinastandard.gov.cn”上，供使用标准的各单位采用。